

# 組手トーナメント表

## 1 幼年の部

各階級防具着用

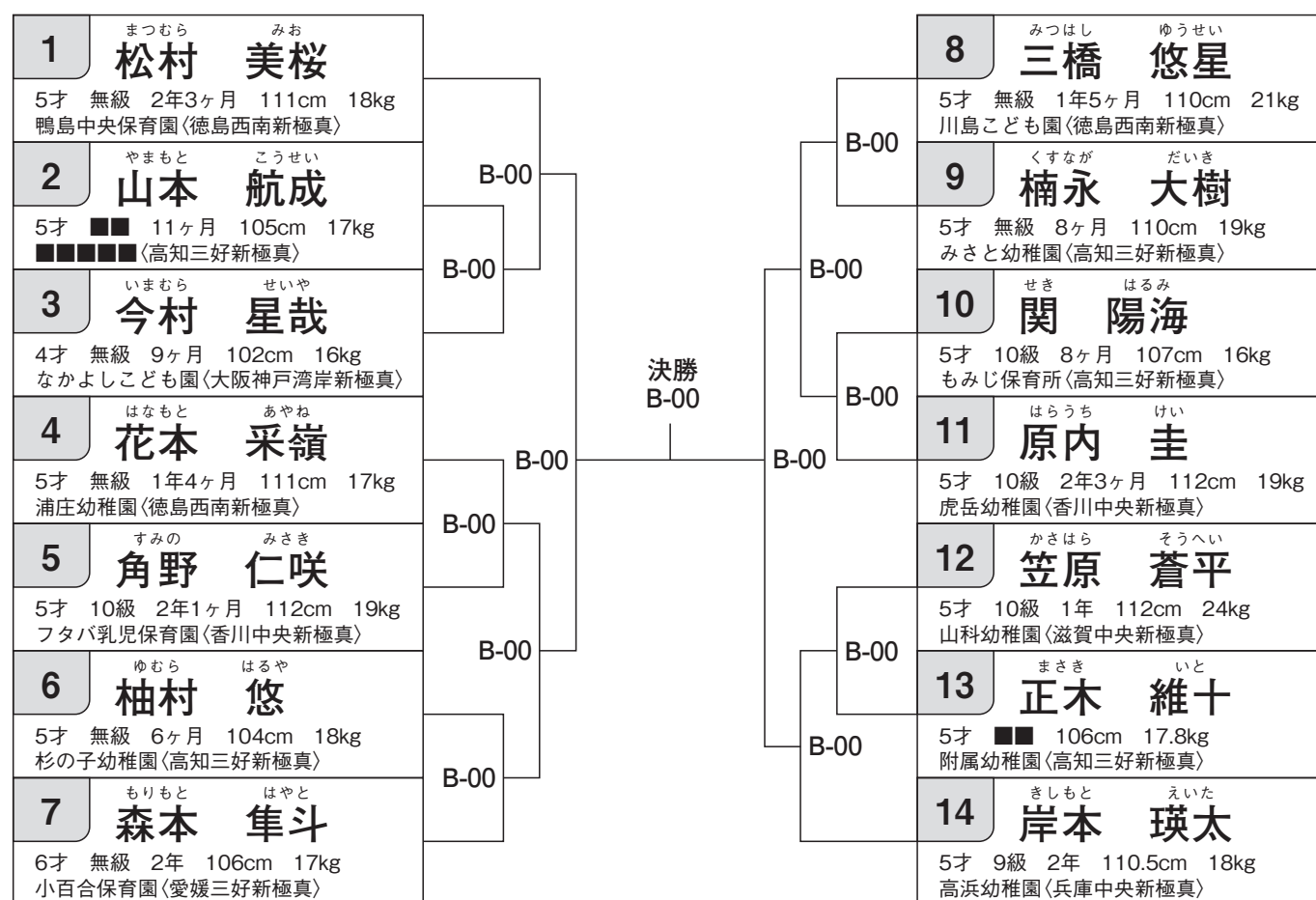
	ヘッドギア	拳サポーター	ひざサポーター	すねサポーター	胸サポーター	フェールカップ
幼年	○	○	自由	○	なし	○

## Bコート

優勝		第3位	
準優勝		第3位	

試合のルール時間表

	本戦	延長戦
幼年	1分	1分



# 組手トーナメント表

## 2 小学 1 年男子新人の部

各階級防具着用

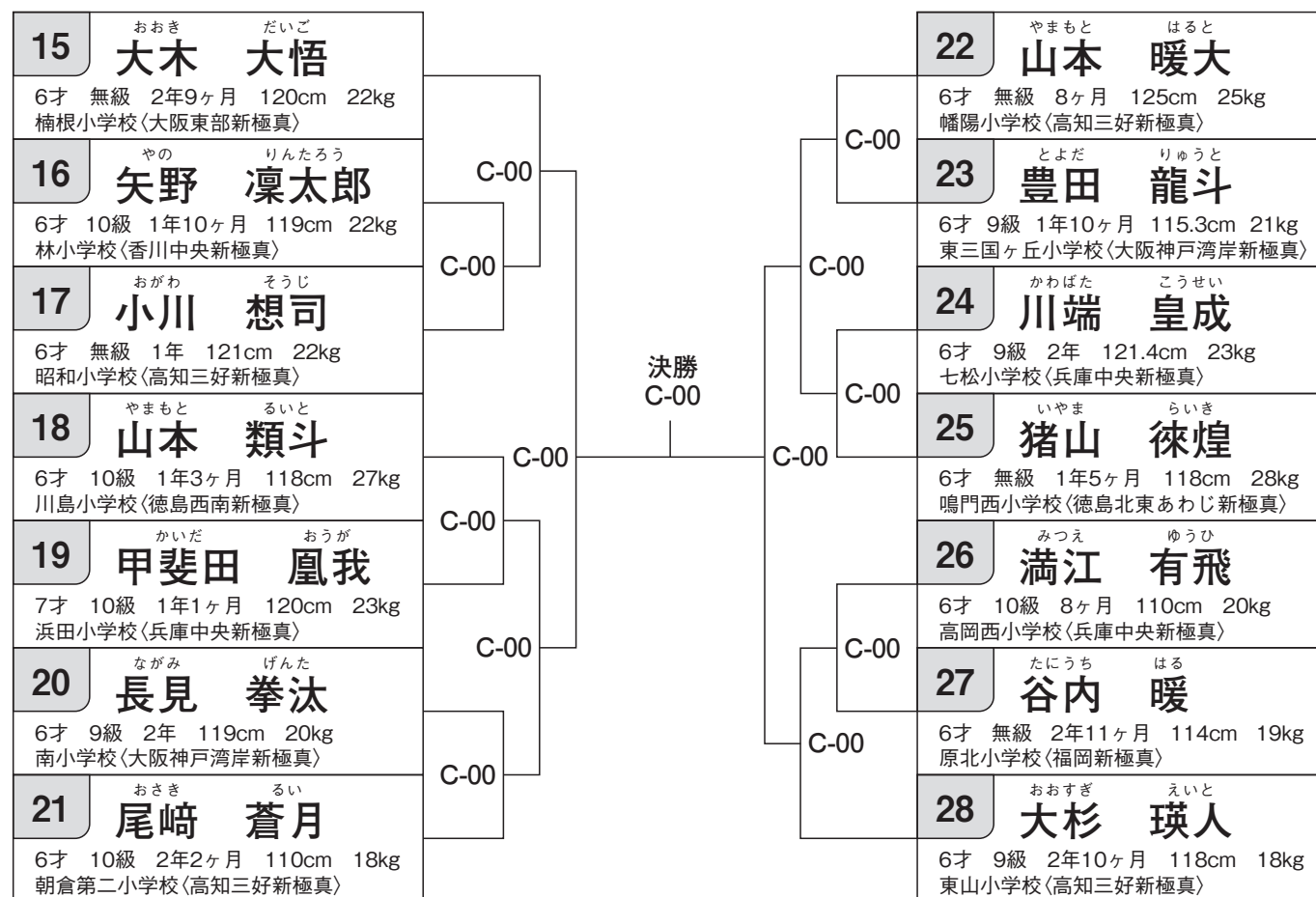
	ヘッドギア	拳サポーター	ひざサポーター	すねサポーター	胸サポーター	フェールカップ
小学生	○	○	○(2年以下自由)	○	なし	○

# Cコート

優勝		第3位	
準優勝		第3位	

試合のルール時間表

	本戦	延長戦
小学生	1分30秒	1分30秒

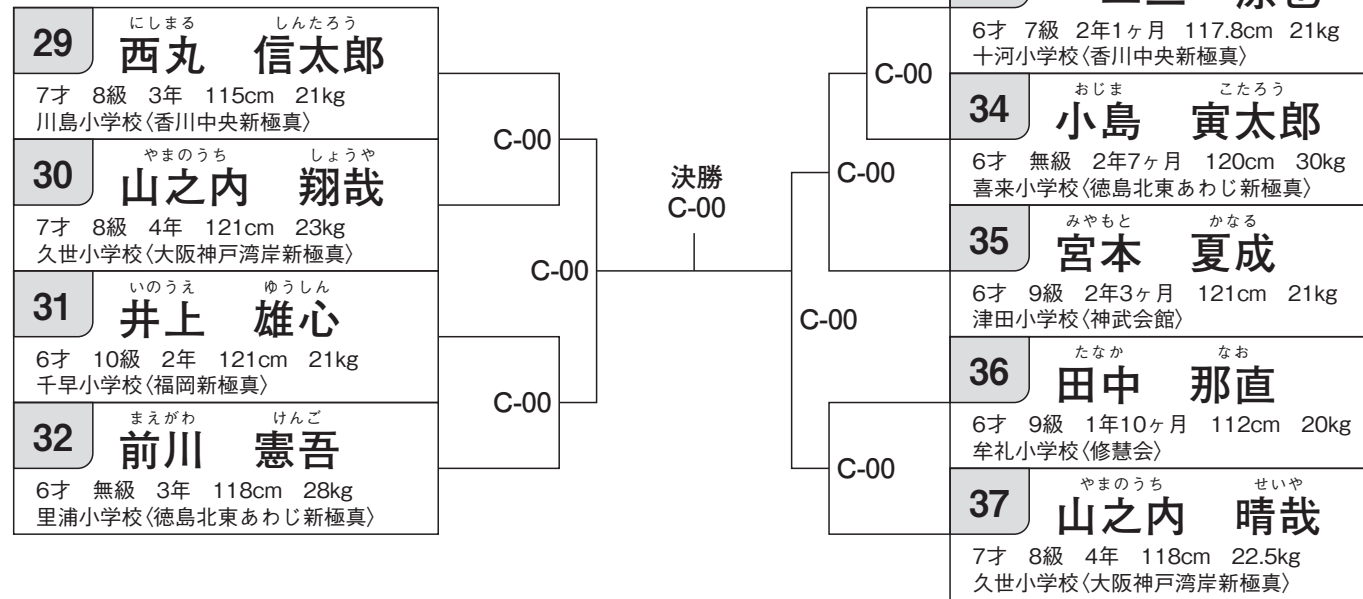


# 組手トーナメント表

## 3 小学1年男子中・上級の部

各階級防具着用

	ヘッドギア	拳サポーター	ひざサポーター	すねサポーター	胸サポーター	ファールカップ
小学生	○	○	○(2年以下自由)	○	なし	○



# Cコート

優勝		第3位	
準優勝		第3位	

試合のルール時間表

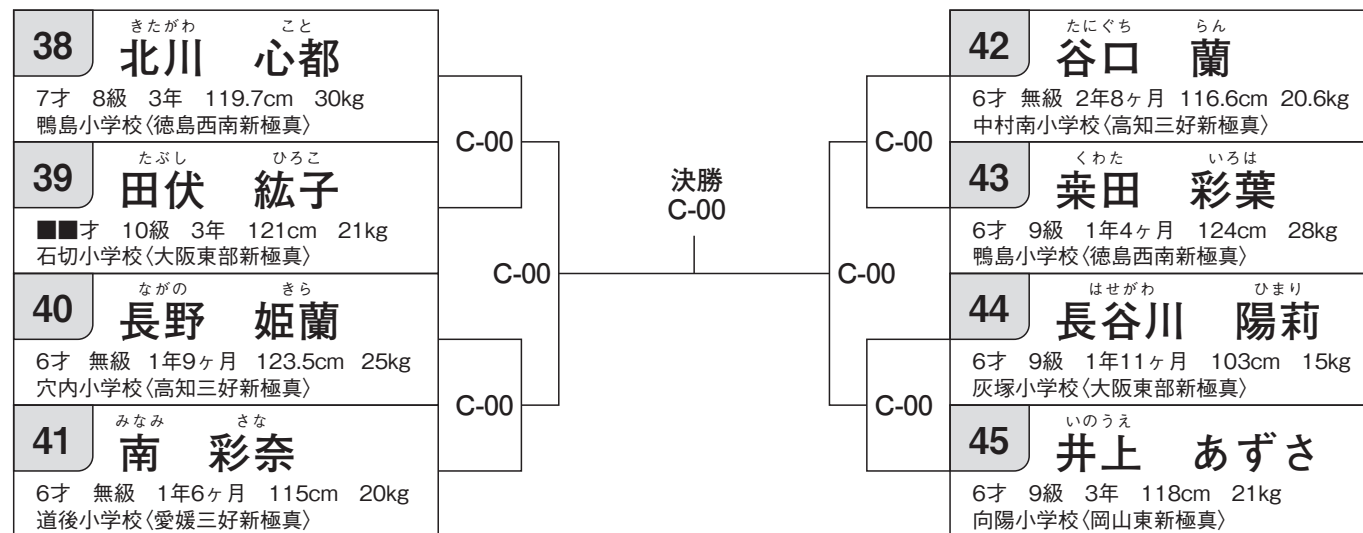
	本戦	延長戦
小学生	1分30秒	1分30秒

# 組手トーナメント表

## 4 小学1年女子の部

各階級防具着用

	ヘッドギア	拳サポーター	ひざサポーター	すねサポーター	胸サポーター	ファールカップ
小学生	○	○	○(2年以下自由)	○	自由	なし



# Cコート

優勝		第3位	
準優勝		第3位	

試合のルール時間表

	本戦	延長戦
小学生	1分30秒	1分30秒

# 組手トーナメント表

## 5 小学2年男子新人の部

各階級防具着用

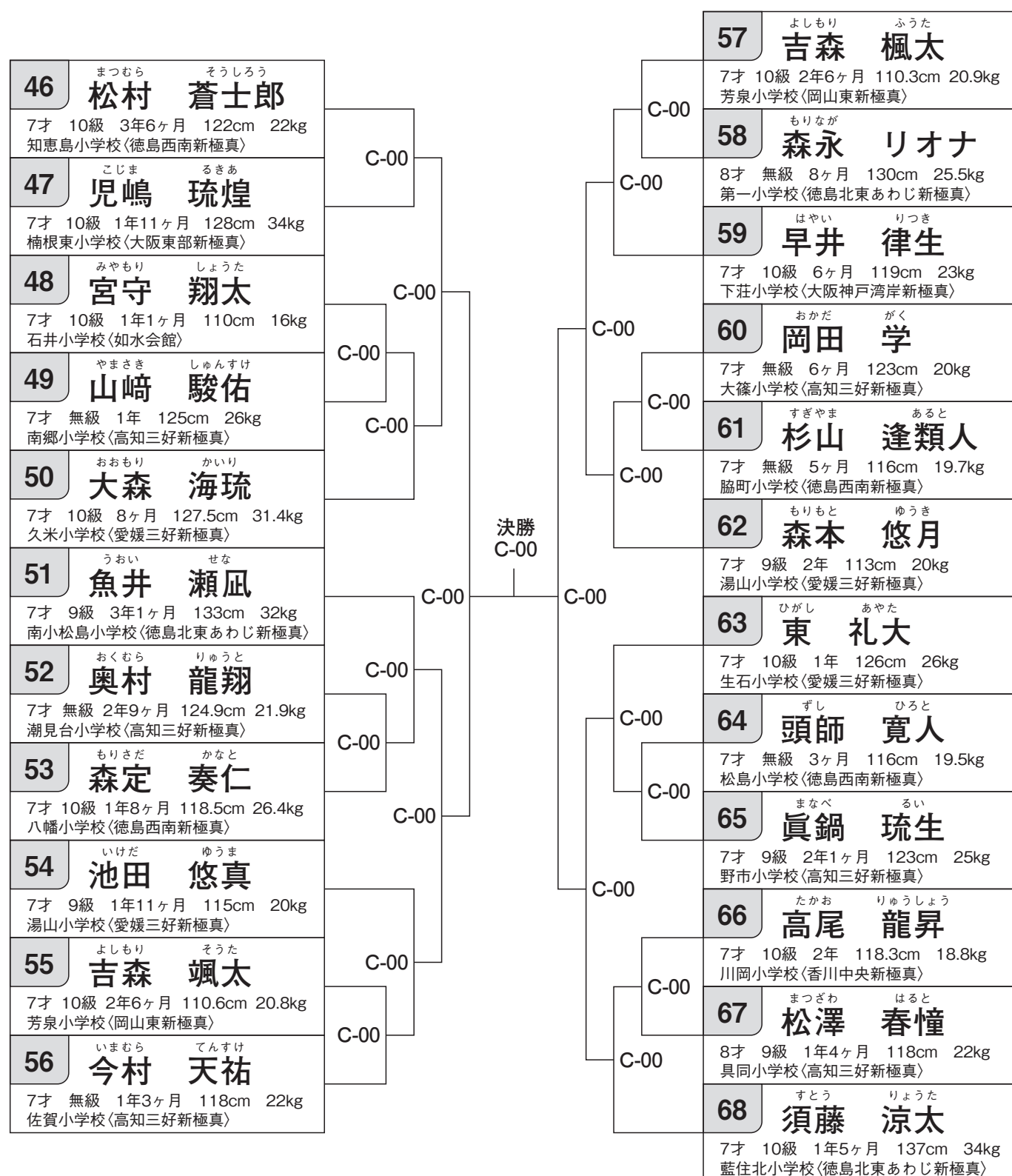
	ヘッドギア	拳サポーター	ひざサポーター	すねサポーター	胸サポーター	フェールカップ
小学生	○	○	○(2年以下自由)	○	なし	○

# Cコート

優勝		第3位	
準優勝		第3位	

試合のルール時間表

	本戦	延長戦
小学生	1分30秒	1分30秒



# 組手トーナメント表

## 6 小学2年男子中級の部

各階級防具着用

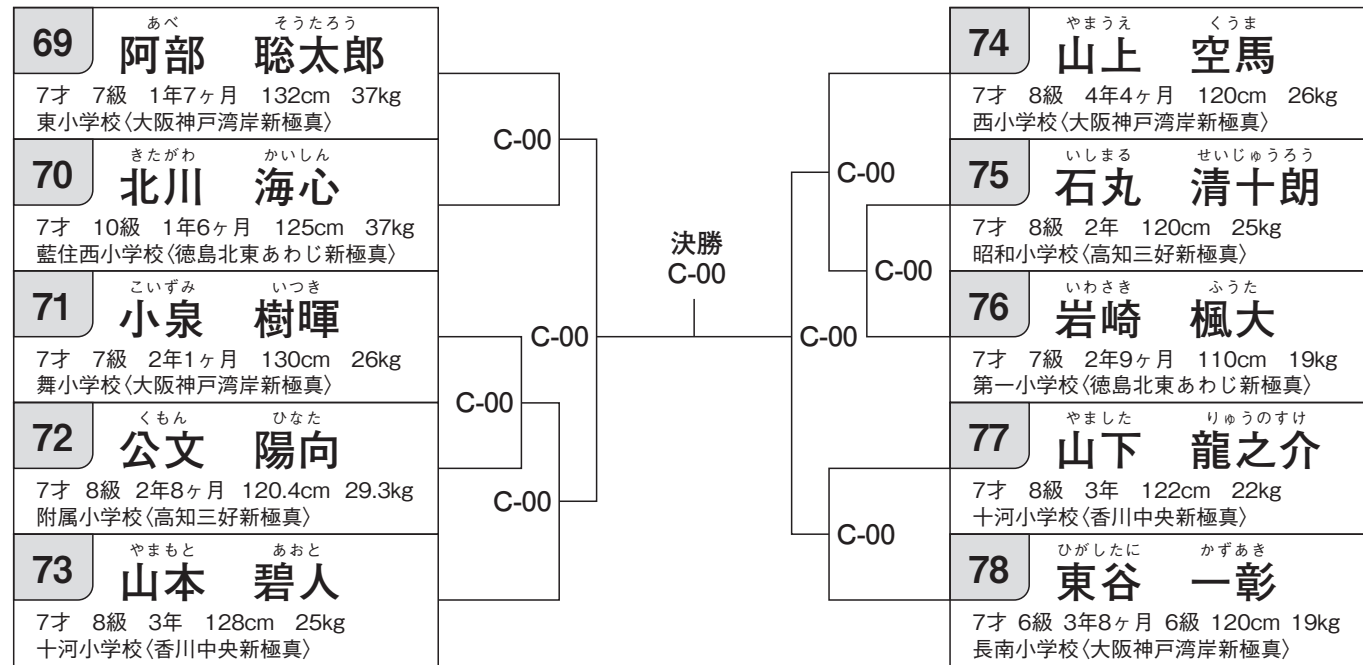
	ヘッドギア	拳サポーター	ひざサポーター	すねサポーター	胸サポーター	ファールカップ
小学生	○	○	○(2年以下自由)	○	なし	○

# Cコート

優勝		第3位	
準優勝		第3位	

試合のルール時間表

	本戦	延長戦
小学生	1分30秒	1分30秒



# 組手トーナメント表

## 7 小学2年男子上級の部

各階級防具着用

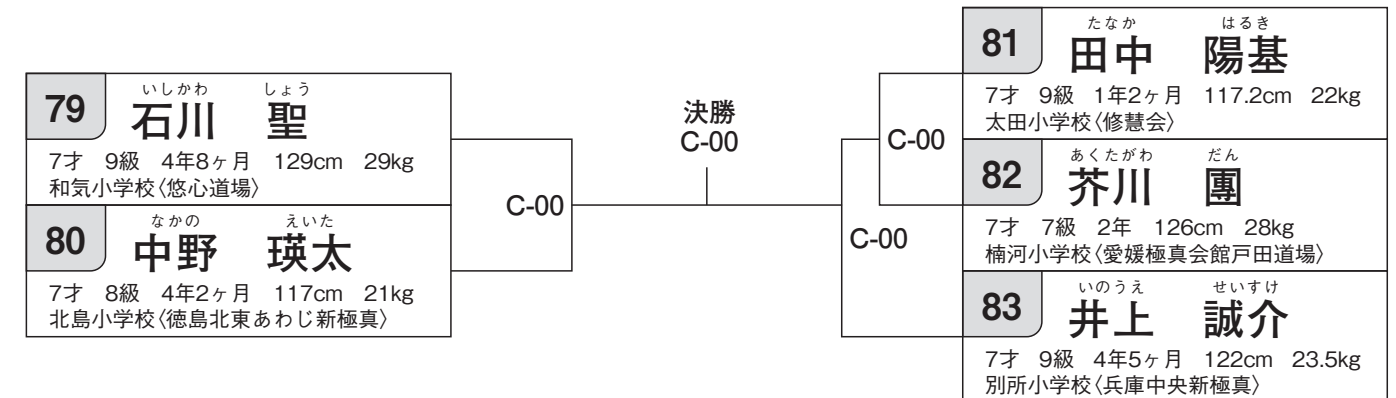
	ヘッドギア	拳サポーター	ひざサポーター	すねサポーター	胸サポーター	ファールカップ
小学生	○	○	○(2年以下自由)	○	なし	○

# Cコート

優勝		
準優勝		

試合のルール時間表

	本戦	延長戦
小学生	1分30秒	1分30秒



# 組手トーナメント表

## 8 小学2年女子の部

各階級防具着用

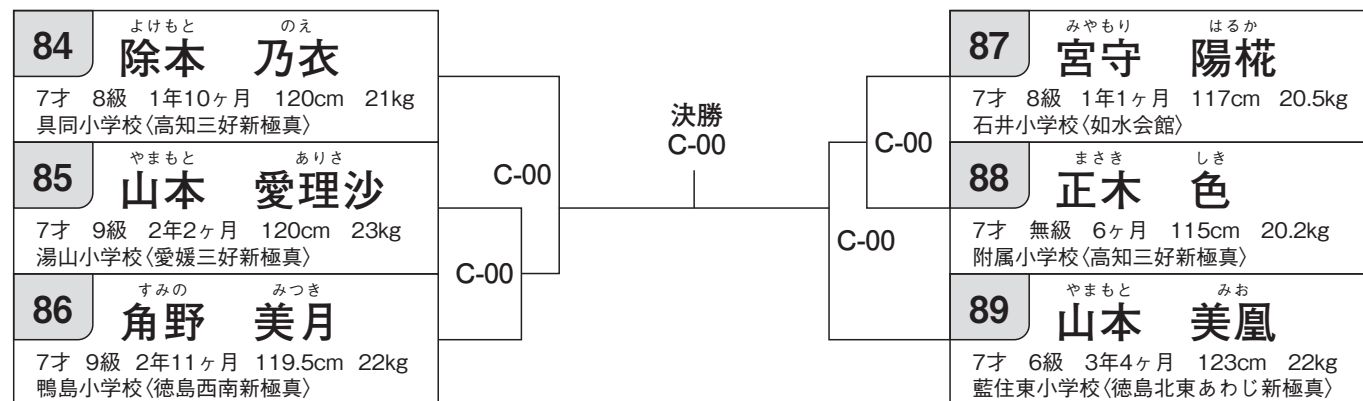
	ヘッドギア	拳サポーター	ひざサポーター	すねサポーター	胸サポーター	フェールカップ
小学生	○	○	○(2年以下自由)	○	自由	なし

## Cコート

優勝	
準優勝	

試合のルール時間表

	本戦	延長戦
小学生	1分30秒	1分30秒





# 組手トーナメント表

## 10 小学3年男子中級の部

各階級防具着用

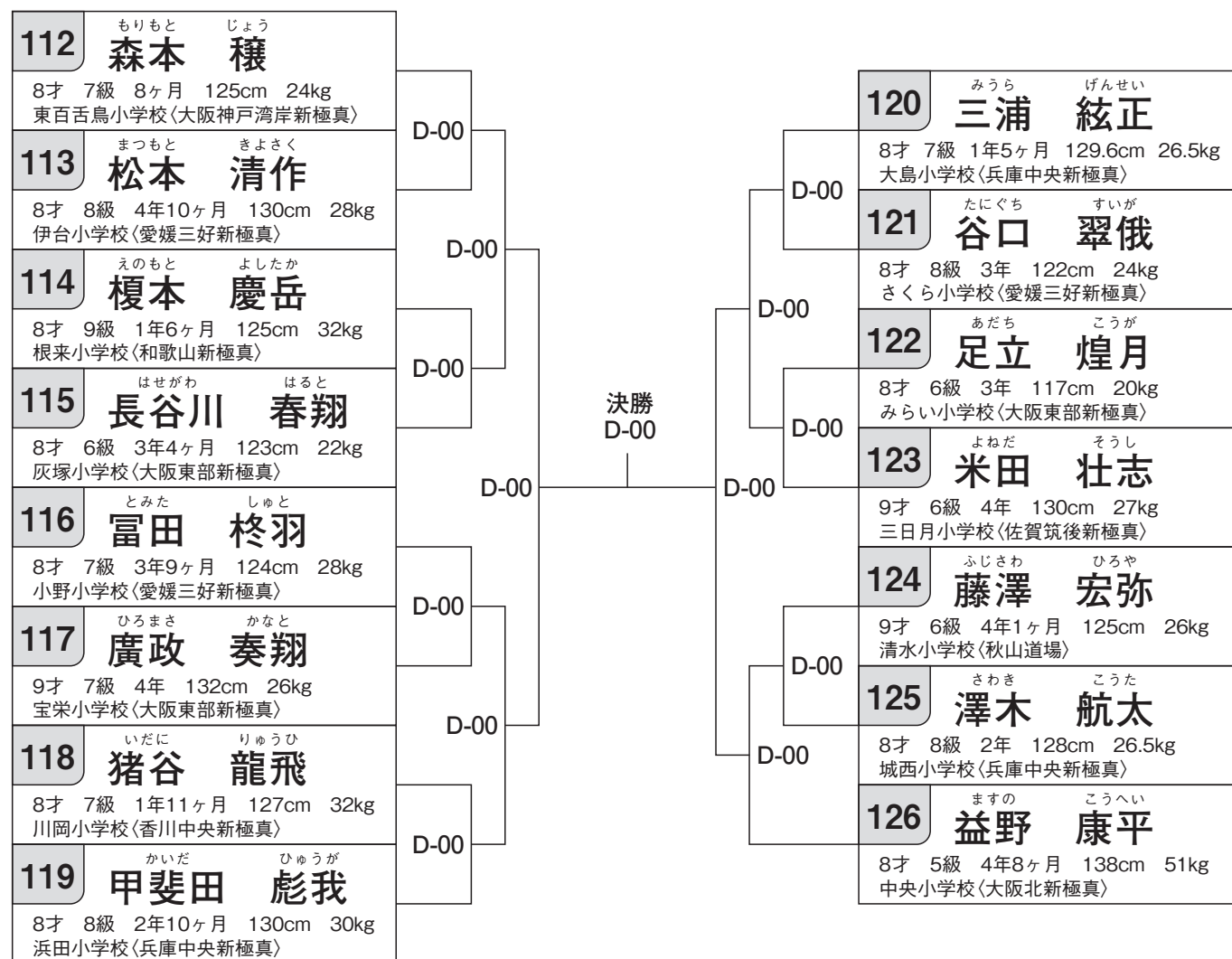
	ヘッドギア	拳サポーター	ひざサポーター	すねサポーター	胸サポーター	フットカップ
小学生	○	○	○(2年以下自由)	○	なし	○

## Dコート

優勝		第3位	
準優勝		第3位	

試合のルール時間表

	本戦	延長戦
小学生	1分30秒	1分30秒





# 組手トーナメント表

## 11 小学3年男子上級の部

各階級防具着用

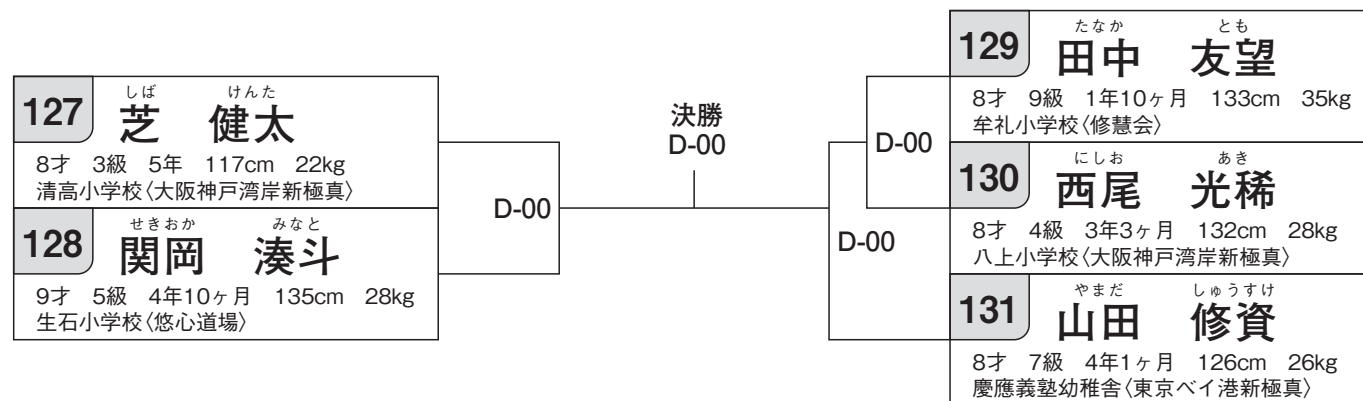
	ヘッドギア	拳サポーター	ひざサポーター	すねサポーター	胸サポーター	フットカップ
小学生	○	○	○(2年以下自由)	○	なし	○

## Dコート

優勝	
準優勝	

試合のルール時間表

	本戦	延長戦
小学生	1分30秒	1分30秒



# 組手トーナメント表

## 12 小学3年女子の部

各階級防具着用

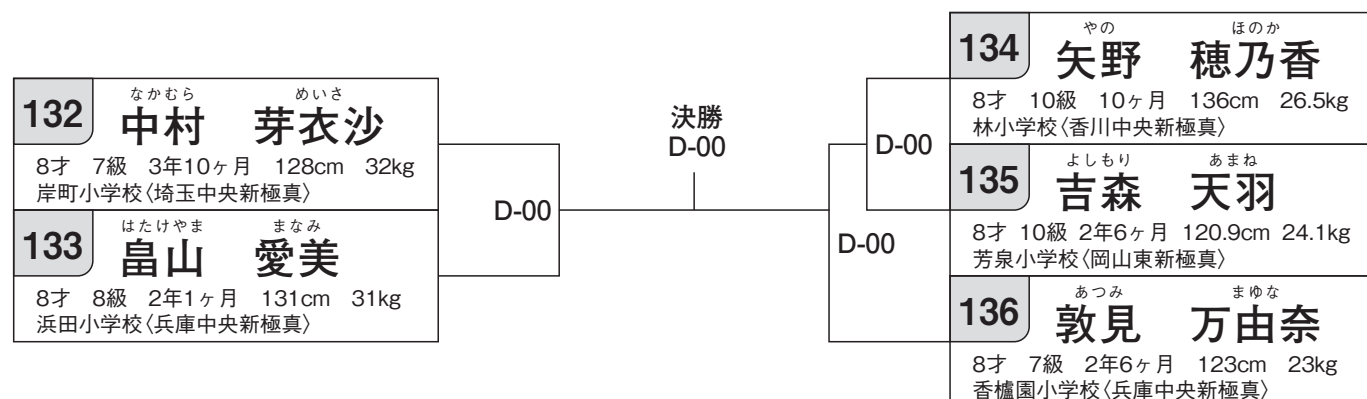
	ヘッドギア	拳サポーター	ひざサポーター	すねサポーター	胸サポーター	フェールカップ
小学生	○	○	○(2年以下自由)	○	自由	なし

# Dコート

優勝	
準優勝	

試合のルール時間表

	本戦	延長戦
小学生	1分30秒	1分30秒



# 組手トーナメント表

## 13 小学4年男子新人の部

各階級防具着用

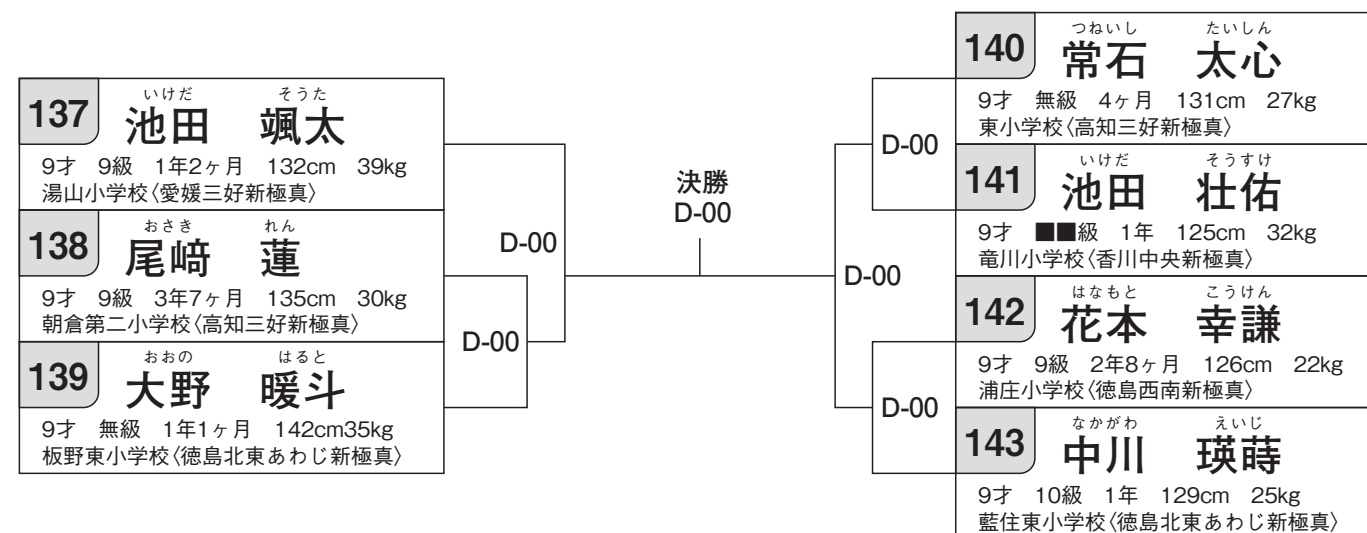
	ヘッドギア	拳サポーター	ひざサポーター	すねサポーター	胸サポーター	フェールカップ
小学生	○	○	○(2年以下自由)	○	なし	○

# Dコート

優勝	
準優勝	

試合のルール時間表

	本戦	延長戦
小学生	1分30秒	1分30秒



# 組手トーナメント表

## 14 小学4年男子中級の部

各階級防具着用

	ヘッドギア	拳サポーター	ひざサポーター	すねサポーター	胸サポーター	フットカップ
小学生	○	○	○(2年以下自由)	○	なし	○

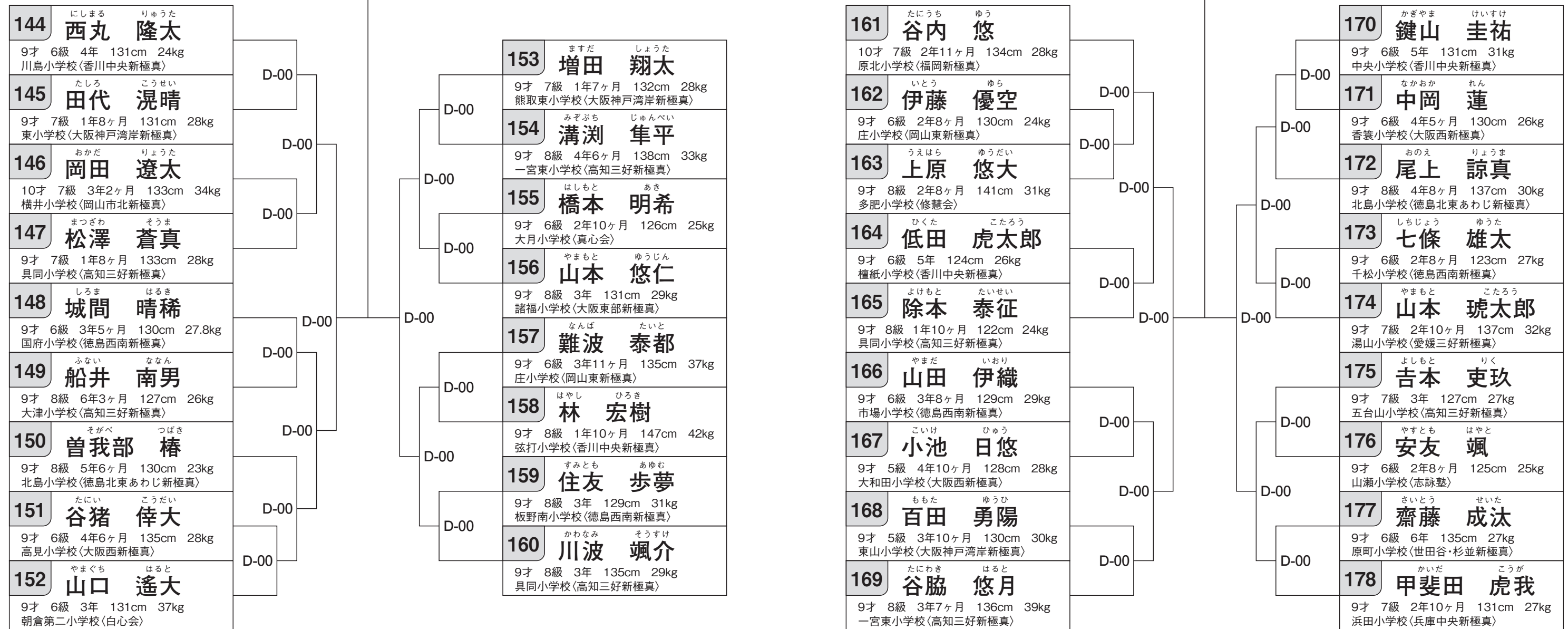
# Dコート

優勝		第3位	
準優勝		第3位	

試合のルール時間表

	本戦	延長戦
小学生	1分30秒	1分30秒

決勝  
D-00



# 組手トーナメント表

## 15 小学4年男子上級の部

各階級防具着用

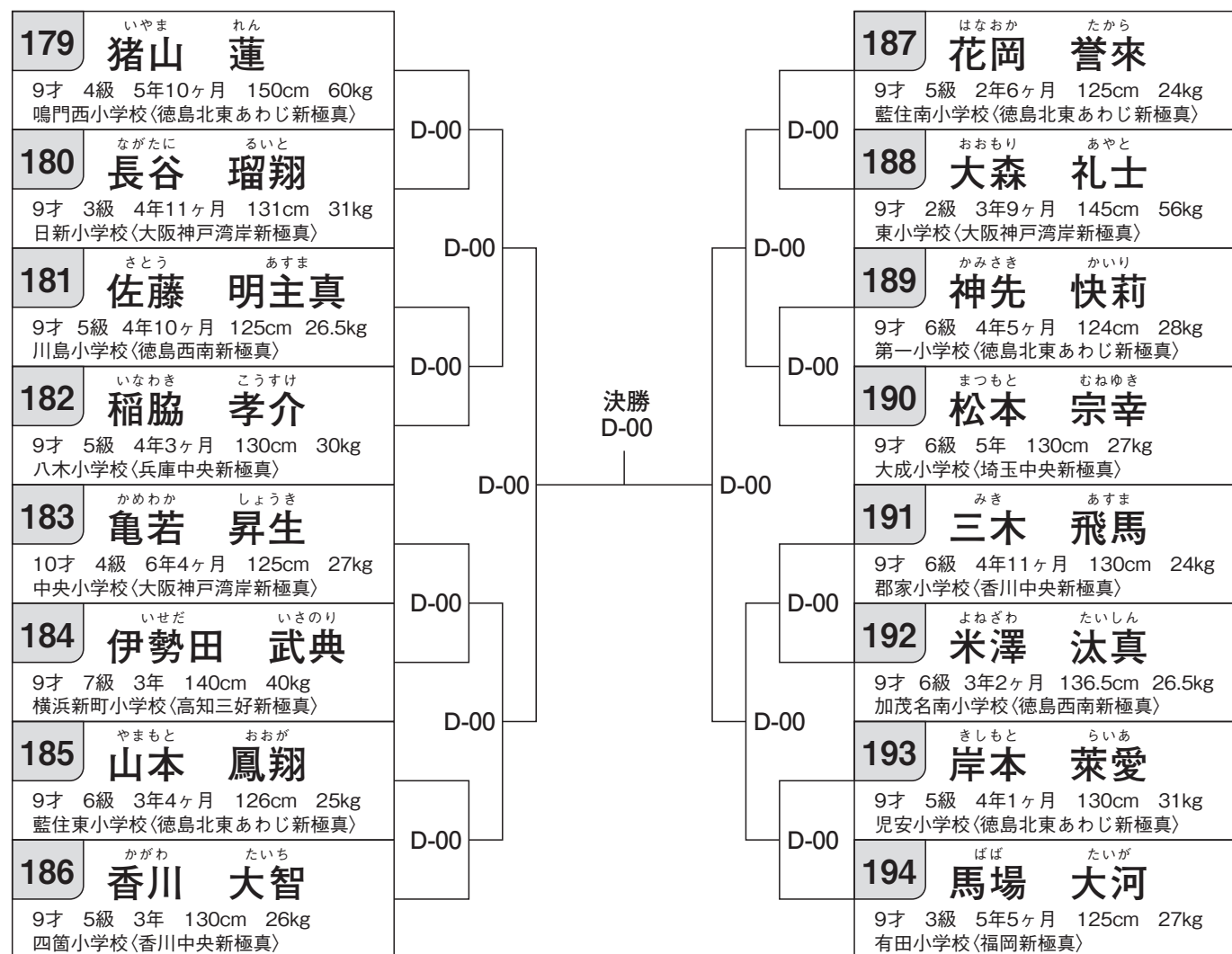
	ヘッドギア	拳サポーター	ひざサポーター	すねサポーター	胸サポーター	フェールカップ
小学生	○	○	○(2年以下自由)	○	なし	○

# Dコート

優勝		第3位	
準優勝		第3位	

試合のルール時間表

	本戦	延長戦
小学生	1分30秒	1分30秒



# 組手トーナメント表

## 16 小学4年女子の部

各階級防具着用

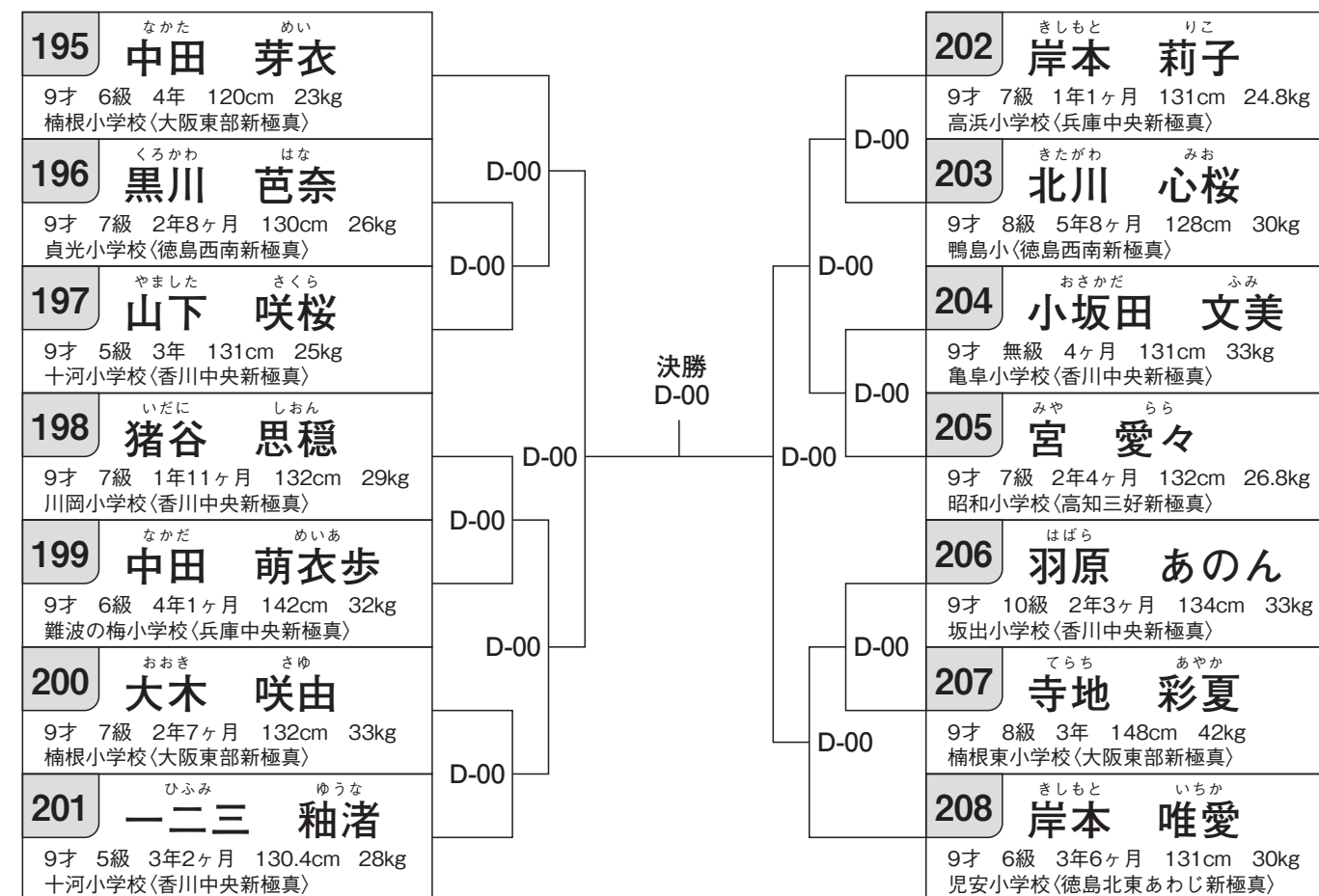
	ヘッドギア	拳サポーター	ひざサポーター	すねサポーター	胸サポーター	フェールカップ
小学生	○	○	○(2年以下自由)	○	自由	なし

# Dコート

優勝		第3位	
準優勝		第3位	

試合のルール時間表

	本戦	延長戦
小学生	1分30秒	1分30秒



# 組手トーナメント表

## 17 小学5年男子新人の部

各階級防具着用

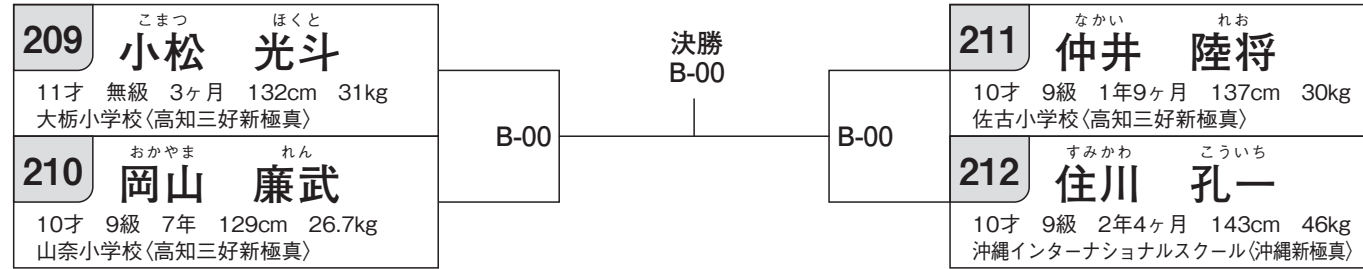
	ヘッドギア	拳サポーター	ひざサポーター	すねサポーター	胸サポーター	フットカップ
小学生	○	○	○(2年以下自由)	○	なし	○

## Bコート

優勝	
準優勝	

試合のルール時間表

	本戦	延長戦
小学生	1分30秒	1分30秒



# 組手トーナメント表

## 18 小学5年男子中級の部

各階級防具着用

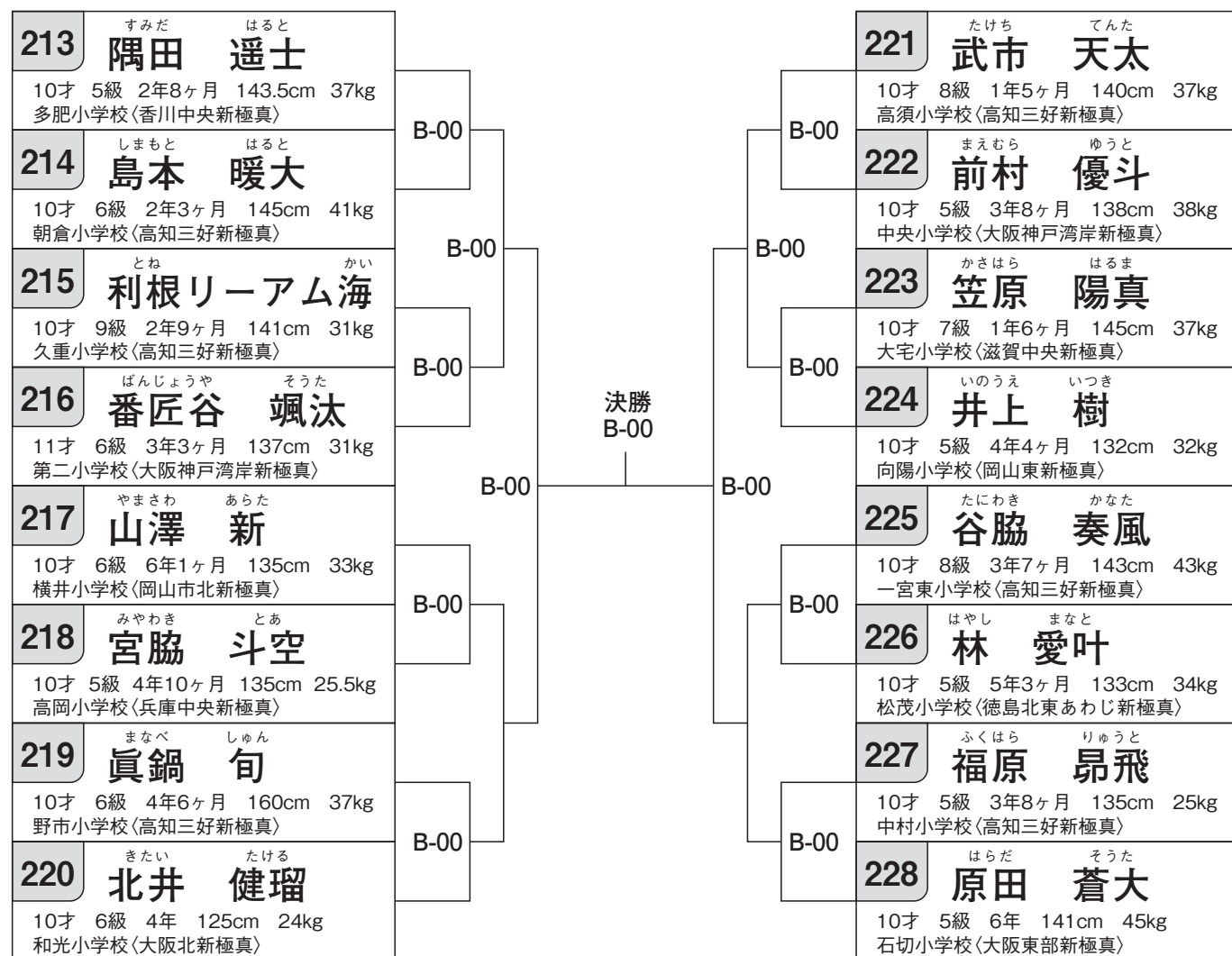
	ヘッドギア	拳サポーター	ひざサポーター	すねサポーター	胸サポーター	フットカップ
小学生	○	○	○(2年以下自由)	○	なし	○

# Bコート

優勝		第3位	
準優勝		第3位	

試合のルール時間表

	本戦	延長戦
小学生	1分30秒	1分30秒



# 組手トーナメント表

## 19 小学5年男子 上級の部

各階級防具着用

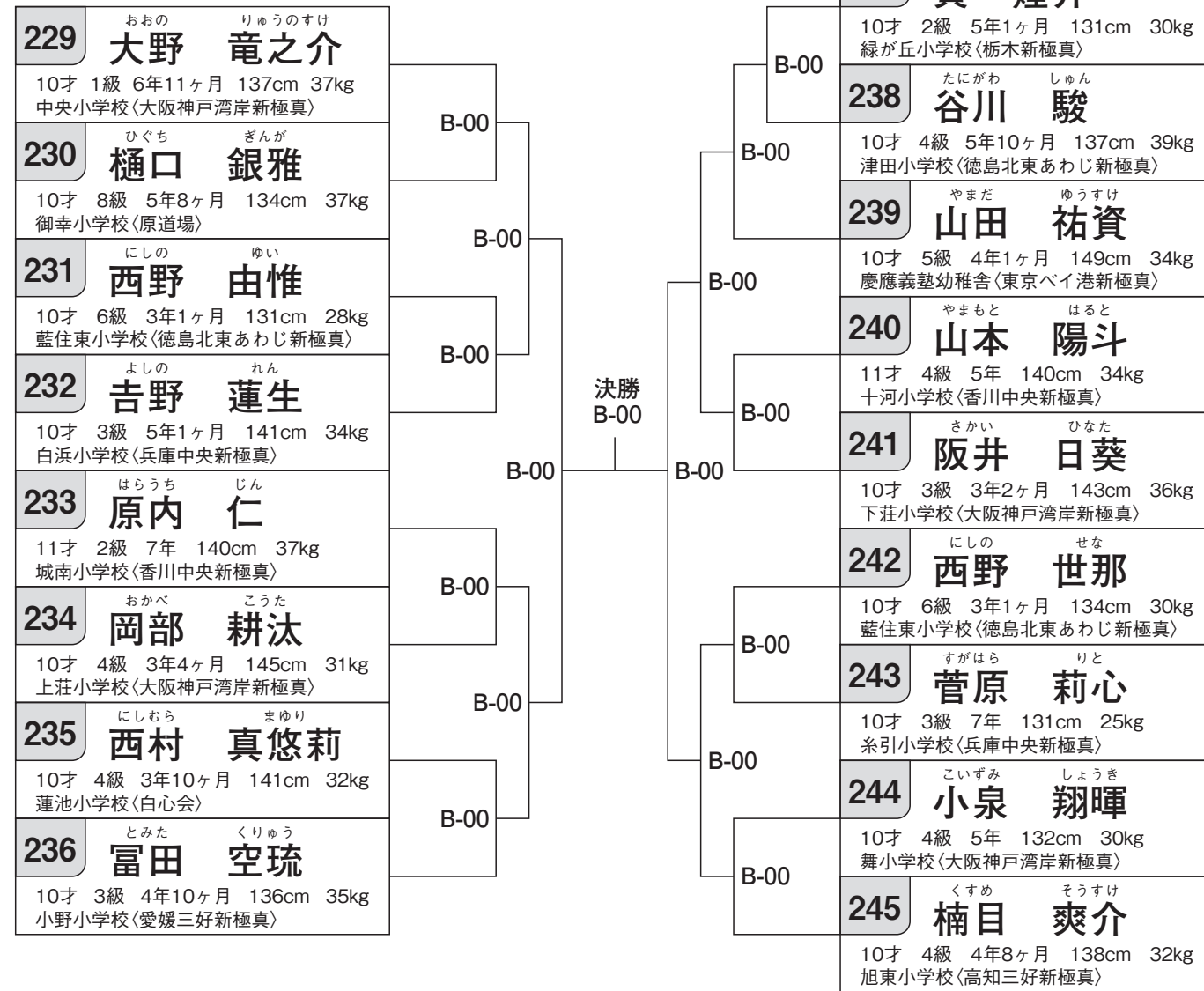
	ヘッドギア	拳サポーター	ひざサポーター	すねサポーター	胸サポーター	フェールカップ
小学生	○	○	○(2年以下自由)	○	なし	○

## Bコート

優勝		第3位	
準優勝		第3位	

試合のルール時間表

	本戦	延長戦
小学生	1分30秒	1分30秒



# 組手トーナメント表

## 20 小学5年女子初級の部

各階級防具着用

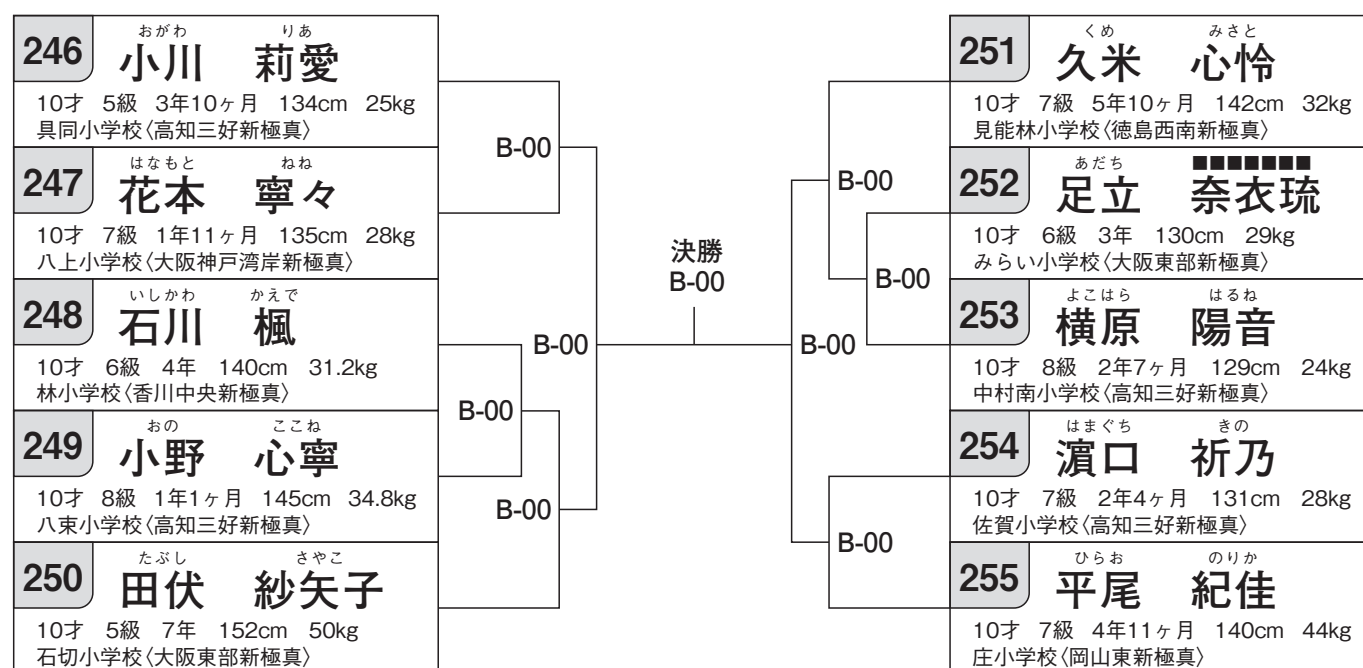
	ヘッドギア	拳サポーター	ひざサポーター	すねサポーター	胸サポーター	フェールカップ
小学生	○	○	○(2年以下自由)	○	自由	なし

## Bコート

優勝		第3位	
準優勝		第3位	

試合のルール時間表

	本戦	延長戦
小学生	1分30秒	1分30秒





# 組手トーナメント表

## 21 小学5年女子上級の部

各階級防具着用

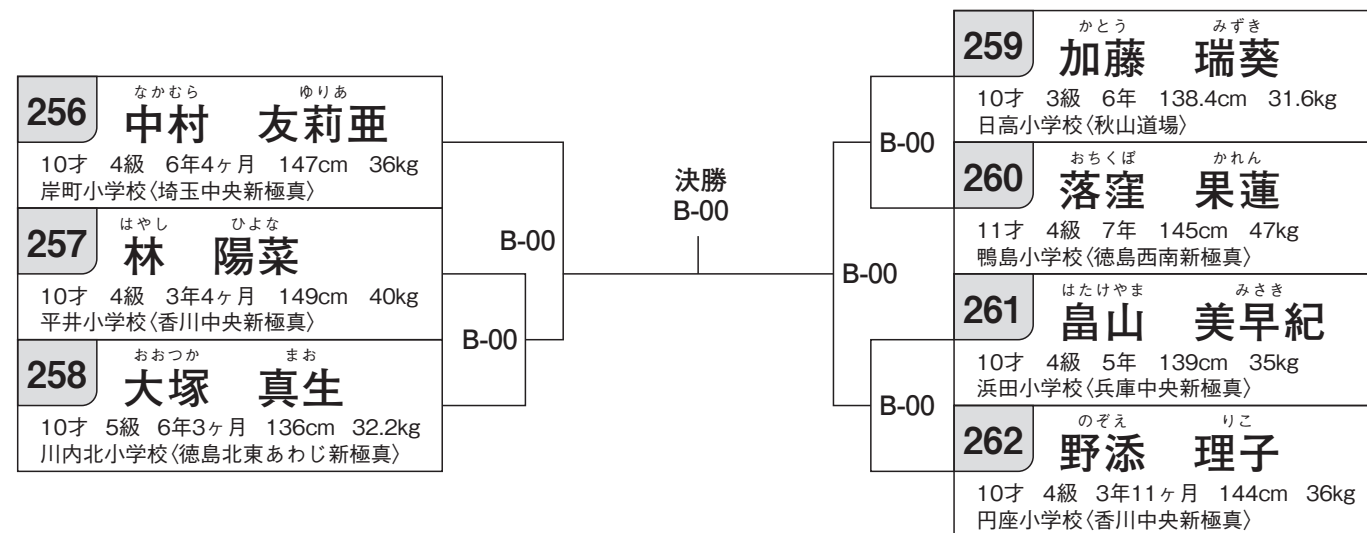
	ヘッドギア	拳サポーター	ひざサポーター	すねサポーター	胸サポーター	フェールカップ
小学生	○	○	○(2年以下自由)	○	自由	なし

## Bコート

優勝	
準優勝	

試合のルール時間表

	本戦	延長戦
小学生	1分30秒	1分30秒



# 組手トーナメント表

## 22 小学6年男子新人・中級の部

各階級防具着用

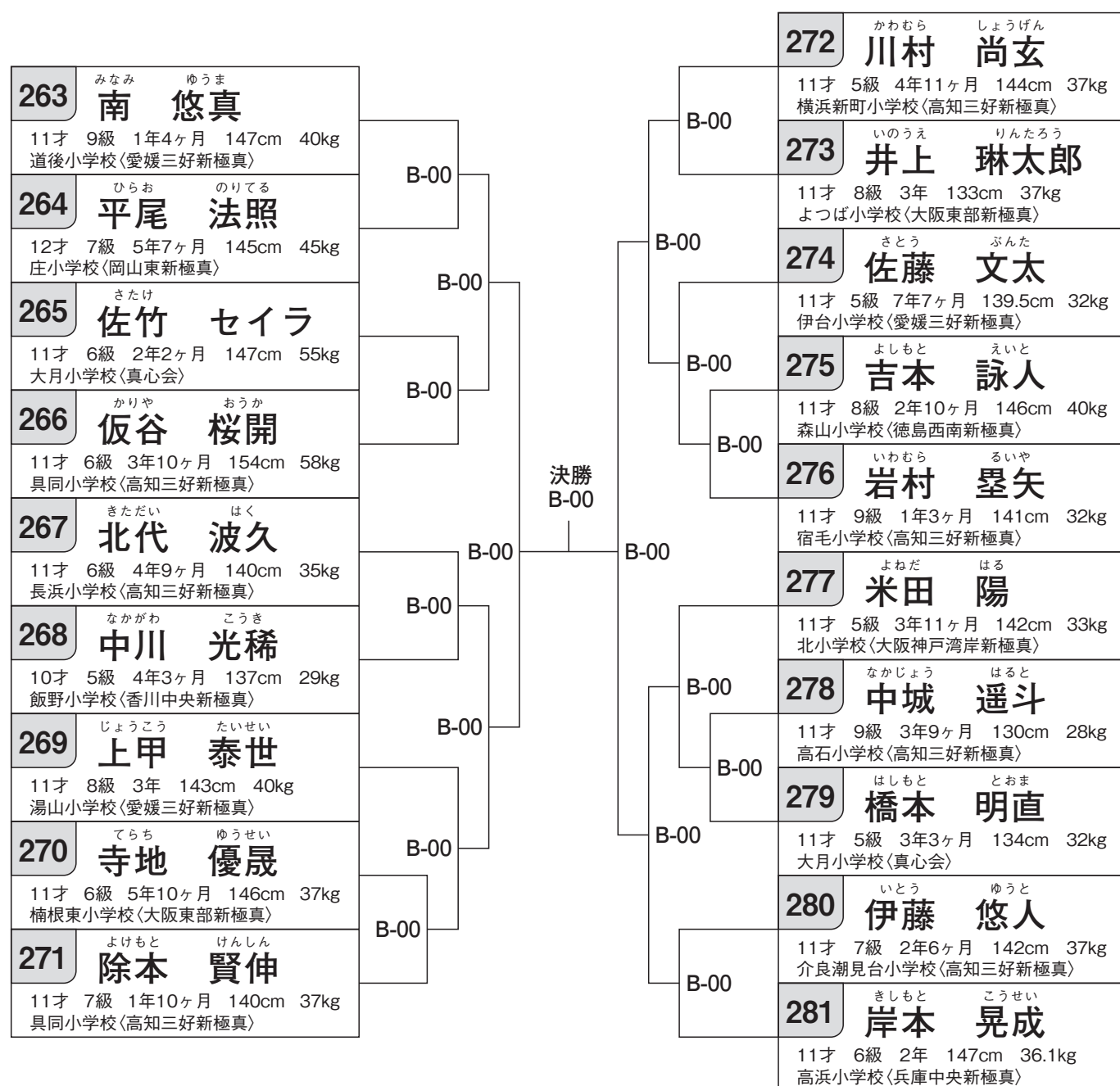
	ヘッドギア	拳サポーター	ひざサポーター	すねサポーター	胸サポーター	フェールカップ
小学生	○	○	○(2年以下自由)	○	なし	○

# Bコート

優勝		第3位	
準優勝		第3位	

試合のルール時間表

	本戦	延長戦
小学生	1分30秒	1分30秒



# 組手トーナメント表

## 23 小学6年男子 上級の部

各階級防具着用

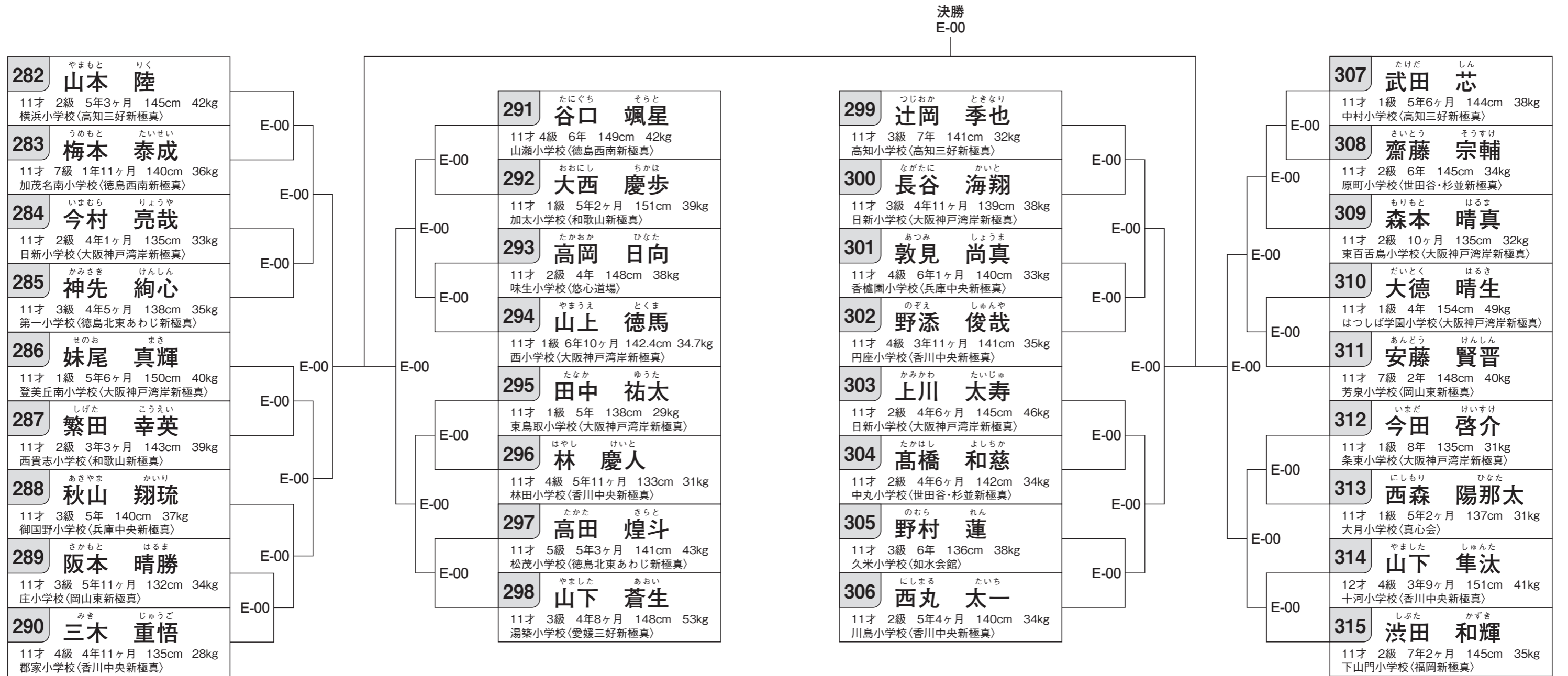
	ヘッドギア	拳サポーター	ひざサポーター	すねサポーター	胸サポーター	ファールカップ
小学生	○	○	○(2年以下自由)	○	なし	○

# Eコート

優勝		第3位	
準優勝		第3位	

試合のルール時間表

	本戦	延長戦
小学生	1分30秒	1分30秒



今大会は上記の皆様に応援いただいております。ご用の節は上記の企業をよろしく申し上げます。

今大会は上記の皆様に応援いただいております。ご用の節は上記の企業をよろしく申し上げます。

# 組手トーナメント表

## 24 小学6年女子初級の部

各階級防具着用

	ヘッドギア	拳サポーター	ひざサポーター	すねサポーター	胸サポーター	フェールカップ
小学生	○	○	○(2年以下自由)	○	自由	なし

# Bコート

優勝

試合のルール時間表

	本戦	延長戦
小学生	1分30秒	1分30秒

決勝  
B-00

**316** にしお ゆいあ  
**西尾 結愛**  
11才 6級 2年 ■■cm ■■kg  
八上小学校(大阪神戸湾岸新極真)

**317** きもと あやか  
**木元 絢香**  
11才 8級 2年 135cm 43kg  
川島小学校(徳島西南新極真)

# 組手トーナメント表

## 25 小学6年女子上級の部

各階級防具着用

	ヘッドギア	拳サポーター	ひざサポーター	すねサポーター	胸サポーター	フェールカップ
小学生	○	○	○(2年以下自由)	○	自由	なし

# Aコート

優勝		第3位	
準優勝		第3位	

試合のルール時間表

	本戦	延長戦
小学生	1分30秒	1分30秒

**318** みぞぶち はな  
**溝渕 花奈**  
11才 5級 4年6ヶ月 150cm 38kg  
一宮東小学校(高知三好新極真)

**319** きたお りこ  
**北尾 璃心**  
11才 6級 2年10ヶ月 151cm 42kg  
柿原小学校(徳島西南新極真)

**320** みぞべ ももな  
**溝部 桃菜**  
11才 3級 4年4ヶ月 140cm 37kg  
中央小学校(大阪神戸湾岸新極真)

**321** やまもと あおぞら  
**山本 青空**  
11才 2級 4年 145cm 36kg  
東山小学校(高知三好新極真)

A-00  
A-00  
A-00

決勝  
A-00

**322** ひくた ころろ  
**低田 心**  
11才 3級 3年6ヶ月 134cm 30kg  
檀紙小学校(香川中央新極真)

**323** おかやま こはる  
**岡山 小桜**  
12才 3級 7年 143cm 39kg  
山奈小学校(高知三好新極真)

**324** あおた めい  
**青田 芽依**  
12才 1級 5年10ヶ月 142cm 31kg  
山室山小学校(三重中央新極真)

**325** くわじま おと  
**栞島 百都**  
11才 1級 6年7ヶ月 153cm 44kg  
大俣小学校(徳島西南新極真)

A-00  
A-00  
A-00

# 組手トーナメント表

## 26 中学1年男子初級の部

各階級防具着用

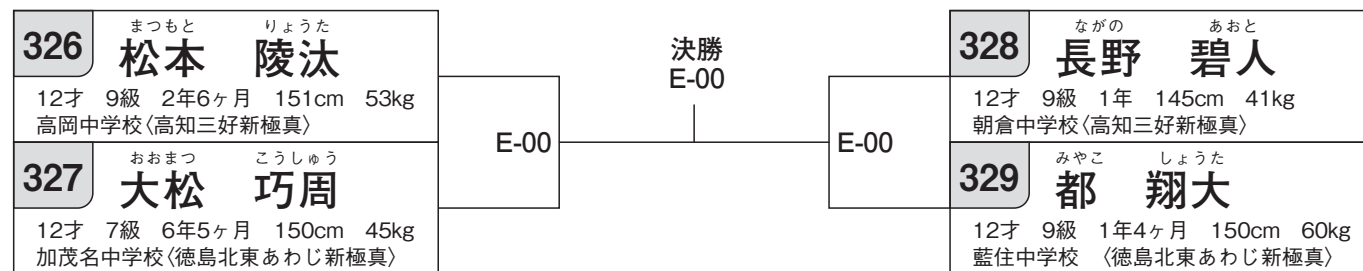
	ヘッドギア	拳サポーター	ひざサポーター	すねサポーター	胸サポーター	フットカップ
中学生	○	○	○	○	なし	○

# Eコート

優勝	
準優勝	

試合のルール時間表

	本戦	延長戦
中学生	1分30秒	1分30秒



# 組手トーナメント表

## 27 中学1年男子上級の部

各階級防具着用

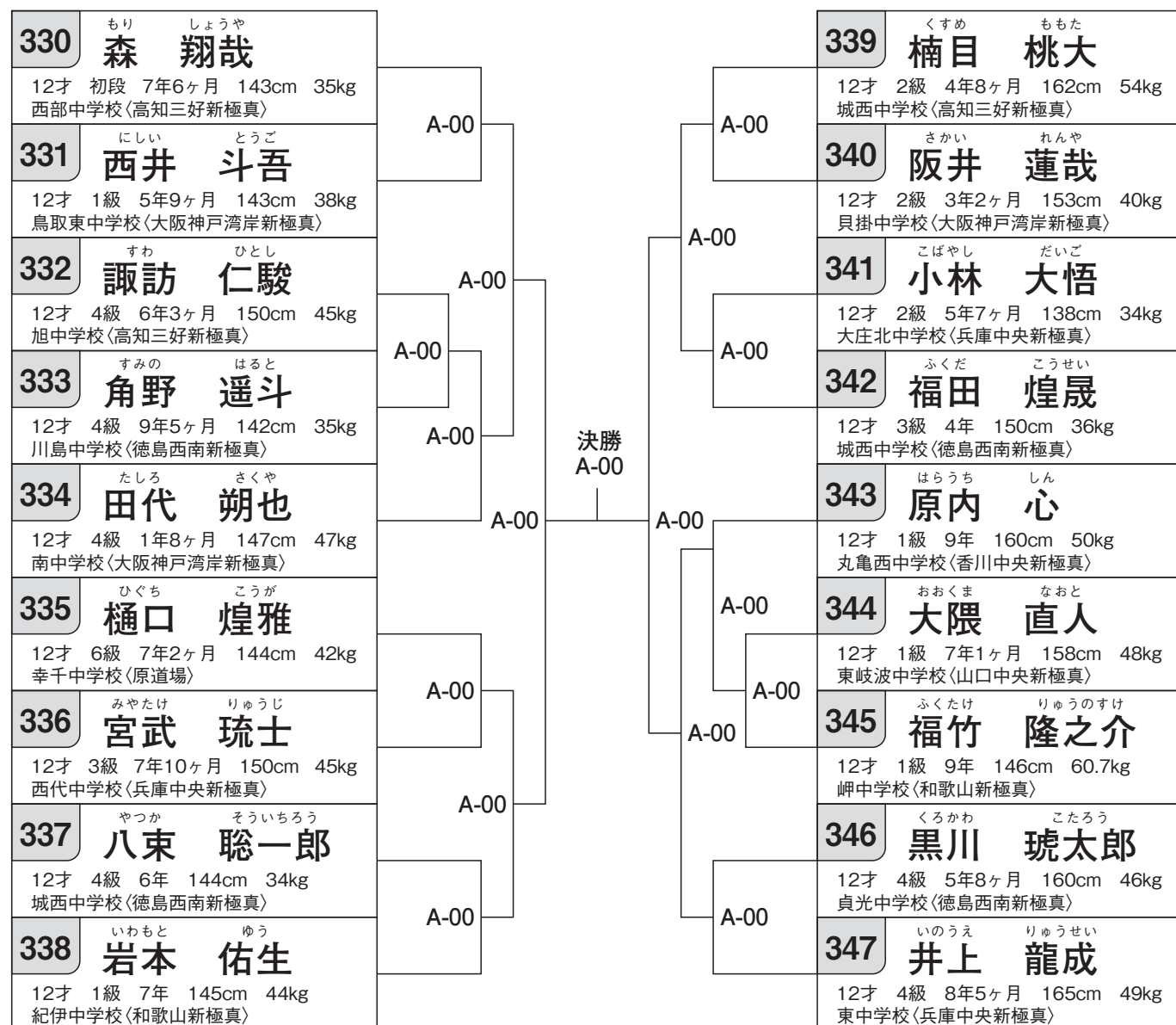
	ヘッドギア	拳サポーター	ひざサポーター	すねサポーター	胸サポーター	フットカップ
中学生	○	○	○	○	なし	○

# Aコート

優勝		第3位	
準優勝		第3位	

試合のルール時間表

	本戦	延長戦
中学生	1分30秒	1分30秒



# 組手トーナメント表

## 28 中学2・3年男子初級の部

各階級防具着用

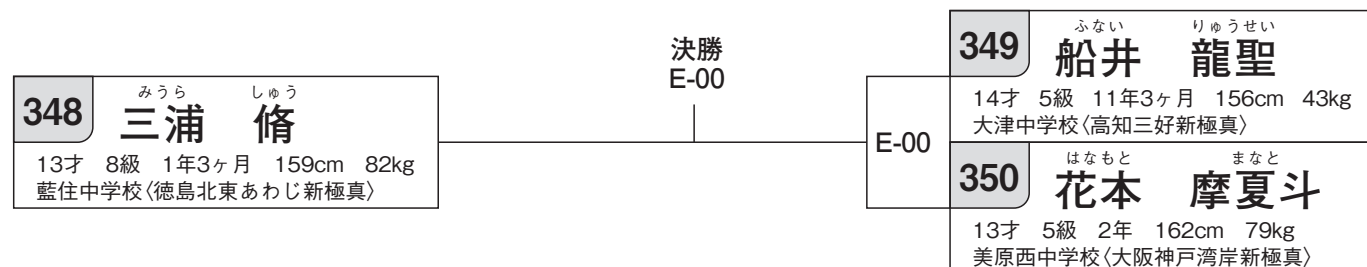
	ヘッドギア	拳サポーター	ひざサポーター	すねサポーター	胸サポーター	フェールカップ
中学生	○	○	○	○	なし	○

# Eコート

優勝

試合のルール時間表

	本戦	延長戦
中学生	1分30秒	1分30秒



# 組手トーナメント表

## 29 中学2年男子上級の部

各階級防具着用

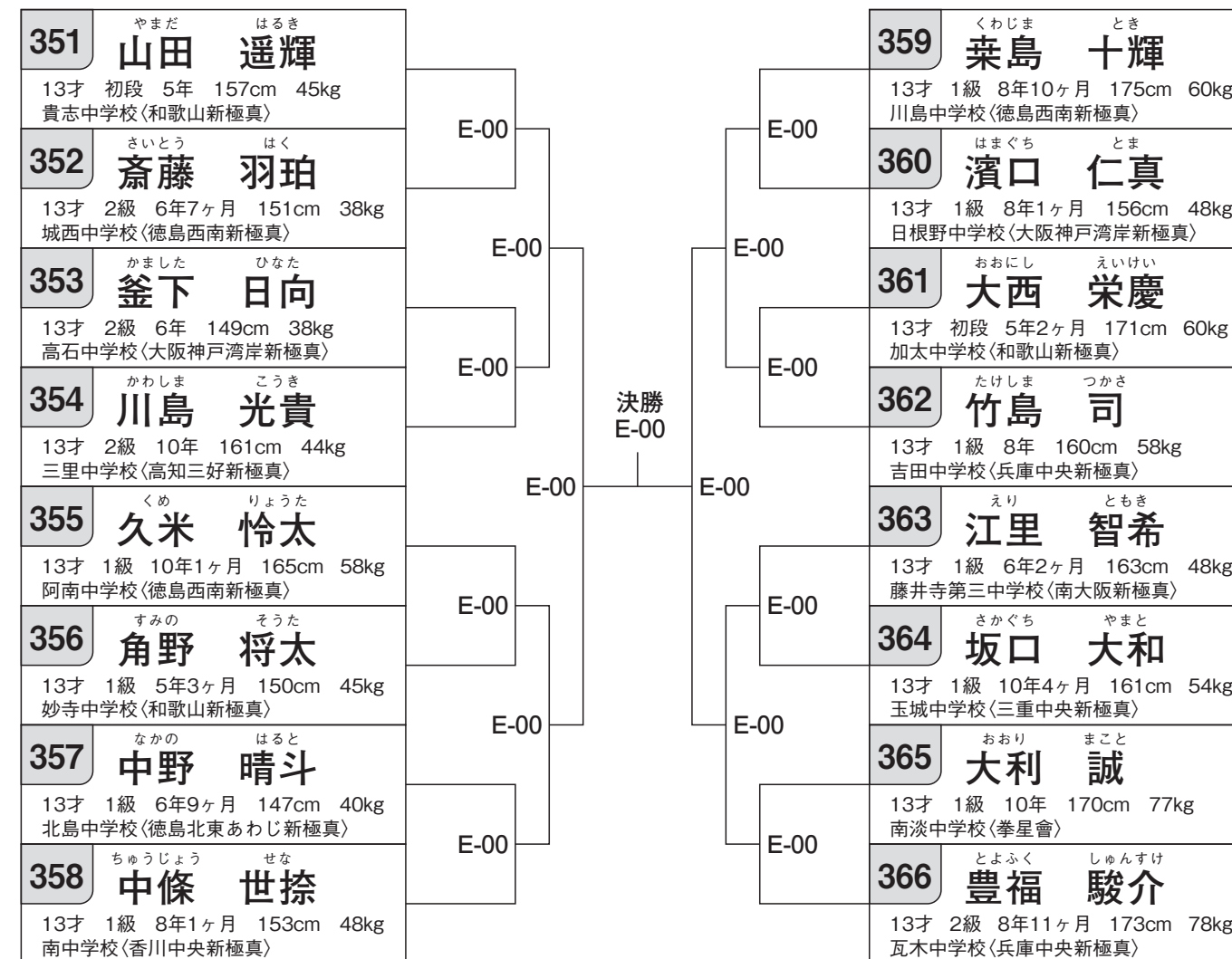
	ヘッドギア	拳サポーター	ひざサポーター	すねサポーター	胸サポーター	フェールカップ
中学生	○	○	○	○	なし	○

# Eコート

優勝 第3位  
準優勝 第3位

試合のルール時間表

	本戦	延長戦
中学生	1分30秒	1分30秒



# 組手トーナメント表

## 30 中学3年男子 上級の部

各階級防具着用

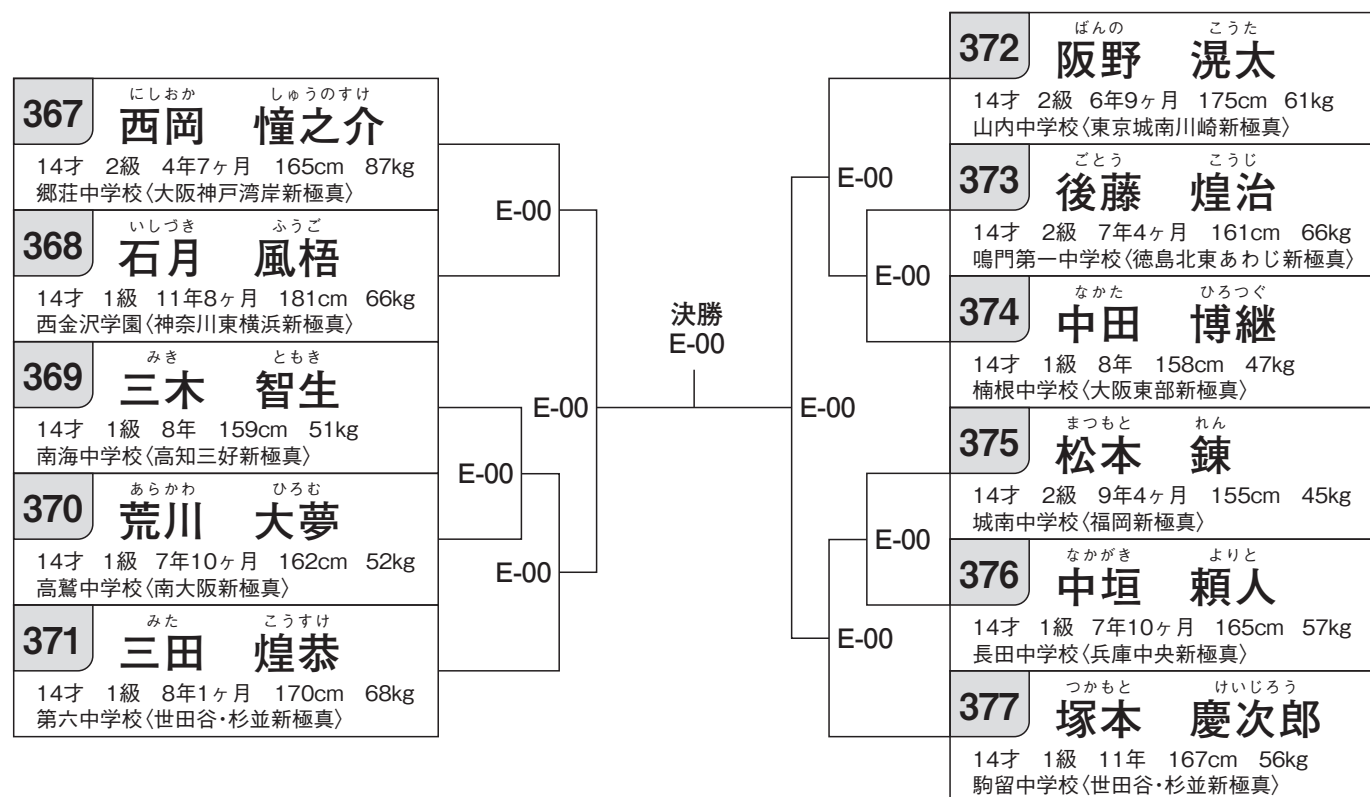
	ヘッドギア	拳サポーター	ひざサポーター	すねサポーター	胸サポーター	ファールカップ
中学男子	○	○	○	○	なし	○

# Eコート

優勝		第3位	
準優勝		第3位	

試合のルール時間表

	本戦	延長戦
中学生	1分30秒	1分30秒



# 組手トーナメント表

## 32 中学1年女子 上級の部

各階級防具着用

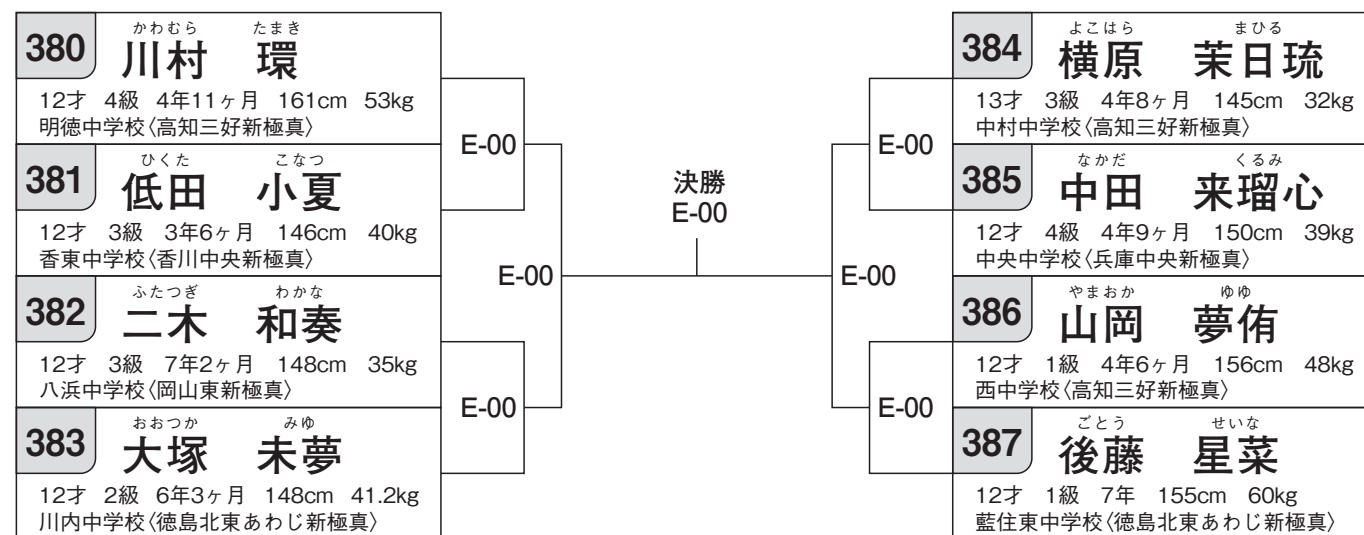
	ヘッドギア	拳サポーター	ひざサポーター	すねサポーター	胸サポーター	ファールカップ
中学女子	○	○	○	○	○	なし

# Eコート

優勝		第3位	
準優勝		第3位	

試合のルール時間表

	本戦	延長戦
中学生	1分30秒	1分30秒



# 組手トーナメント表

## 31 中学1年女子 初級の部

各階級防具着用

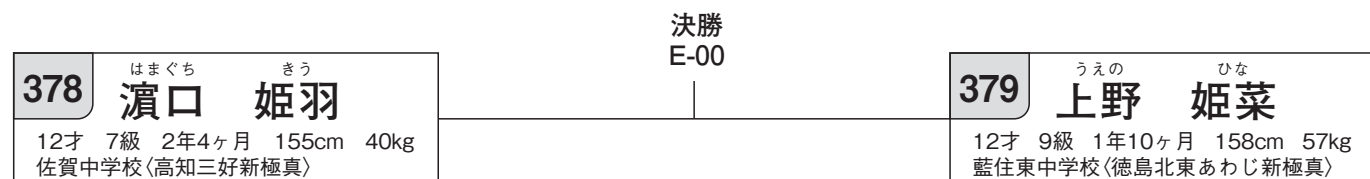
	ヘッドギア	拳サポーター	ひざサポーター	すねサポーター	胸サポーター	ファールカップ
中学女子	○	○	○	○	○	なし

# Eコート

優勝	
----	--

試合のルール時間表

	本戦	延長戦
中学生	1分30秒	1分30秒







# 組手トーナメント表

## 36 高校男子上級の部

各階級防具着用

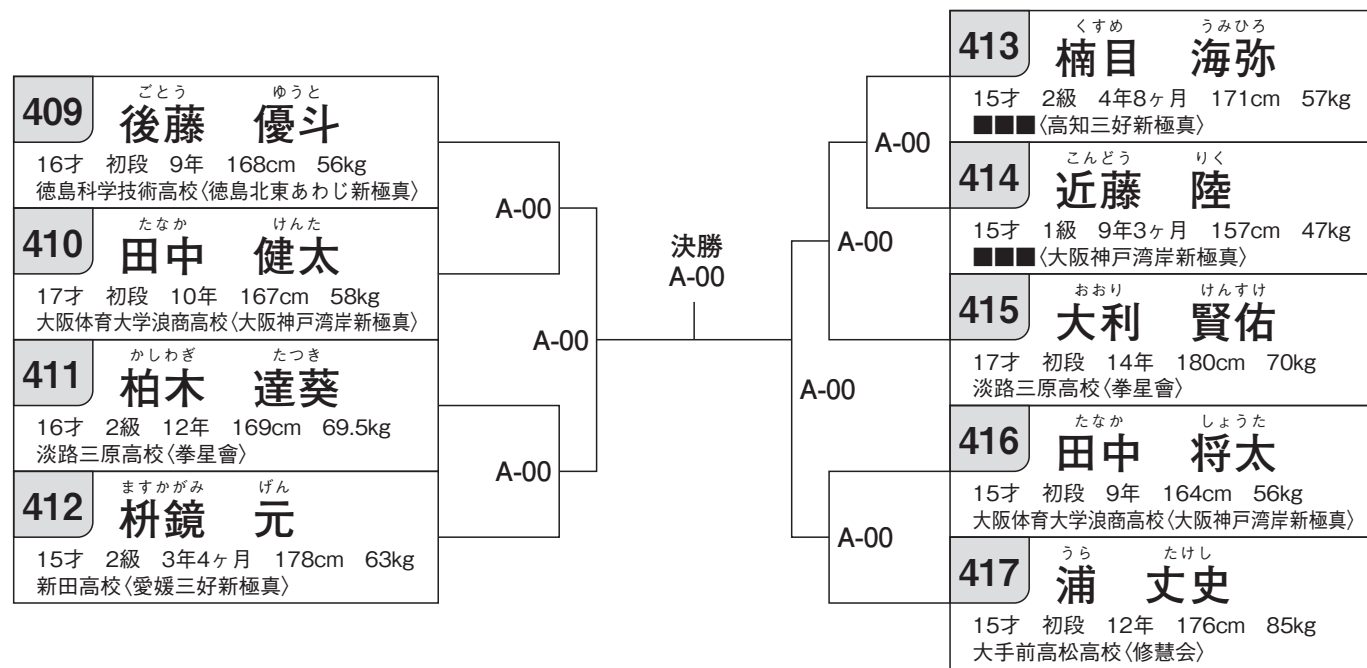
	ヘッドギア	拳サポーター	ひざサポーター	すねサポーター	胸サポーター	ファールカップ
高校生	○	○	○	○	なし	○

# Aコート

優勝		第3位	
準優勝		第3位	

試合のルール時間表

	本戦	延長戦
高校生	1分30秒	1分30秒

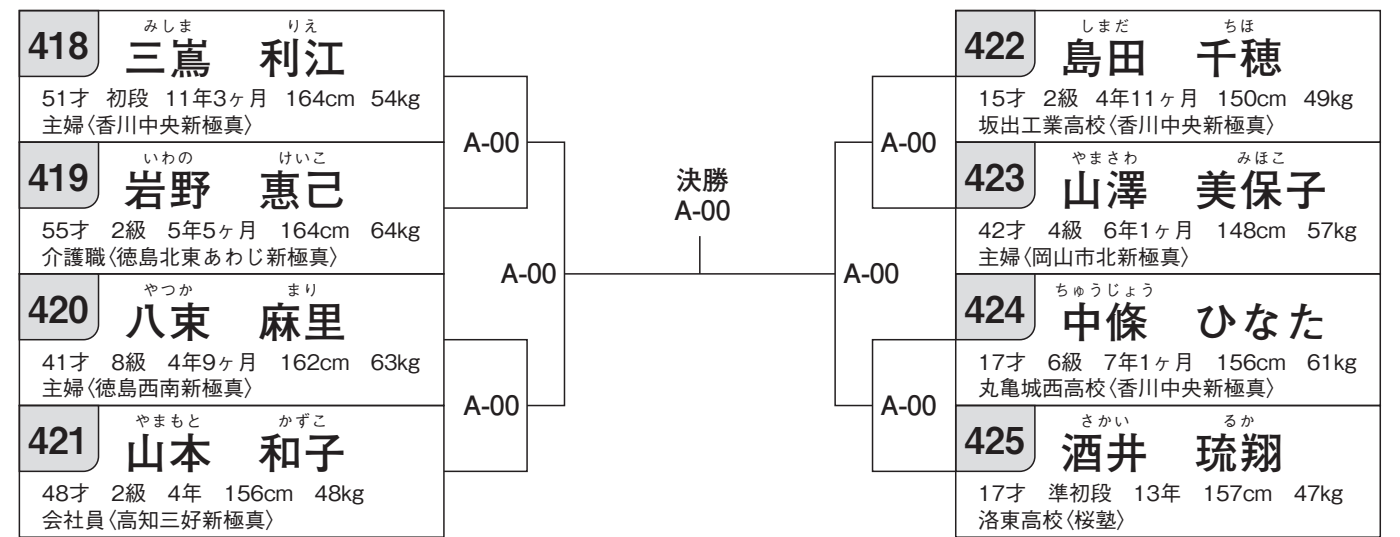


# 組手トーナメント表

## 37 一般女子(高校以上)セーフティの部

各階級防具着用

	ヘッドギア	拳サポーター	ひざサポーター	すねサポーター	胸サポーター	ファールカップ
一般女子	○	○	○	○	○	なし

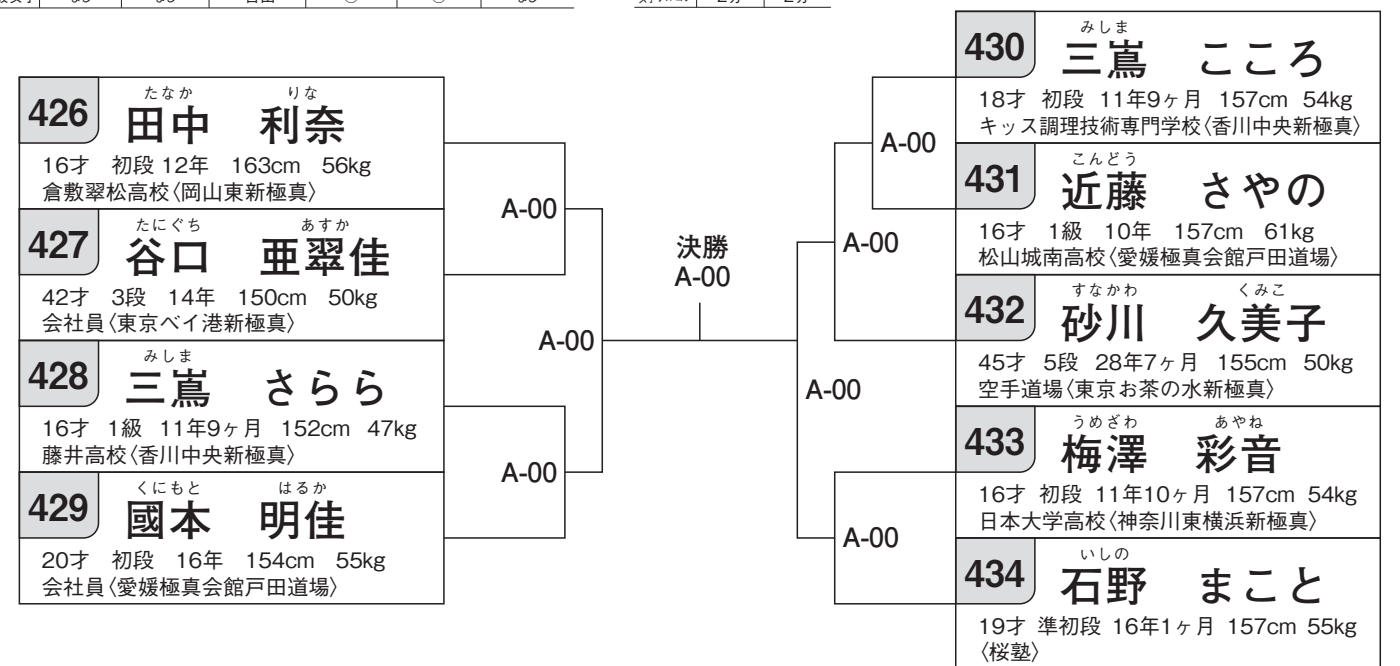


# 組手トーナメント表

## 38 一般女子(高校以上)フルコンタクトの部

各階級防具着用

	ヘッドギア	拳サポーター	ひざサポーター	すねサポーター	胸サポーター	ファールカップ
一般女子	なし	なし	自由	○	○	なし



# Aコート

優勝		第3位	
準優勝		第3位	

試合のルール時間表

	本戦	延長戦
一般女子	1分30秒	1分30秒

# Aコート 優勝者：高知県議会議長賞

優勝		第3位	
準優勝		第3位	

試合のルール時間表

	本戦	延長戦
女子フルコン	2分	2分

# 組手トーナメント表

## 39 一般男子新人・中級の部

各階級防具着用

	ヘッドギア	拳サポーター	ひざサポーター	すねサポーター	胸サポーター	フェールカップ
一般新人中級	なし	なし	自由	○	なし	○

# Eコート

優勝

試合のルール時間表

	本戦	延長戦
一般新人中級	2分	2分

決勝  
E-00

**435** おおくぼ ゆう  
**大久保 侑**  
25才 7級 2年 174cm 70kg  
会社員(香川中央新極真)

**436** たかの しょうた  
**高野 奨大**  
26才 9級 1年8ヶ月 165cm 73kg  
介護職(高知三好新極真)

# 組手トーナメント表

## 40 一般男子上級の部

各階級防具着用

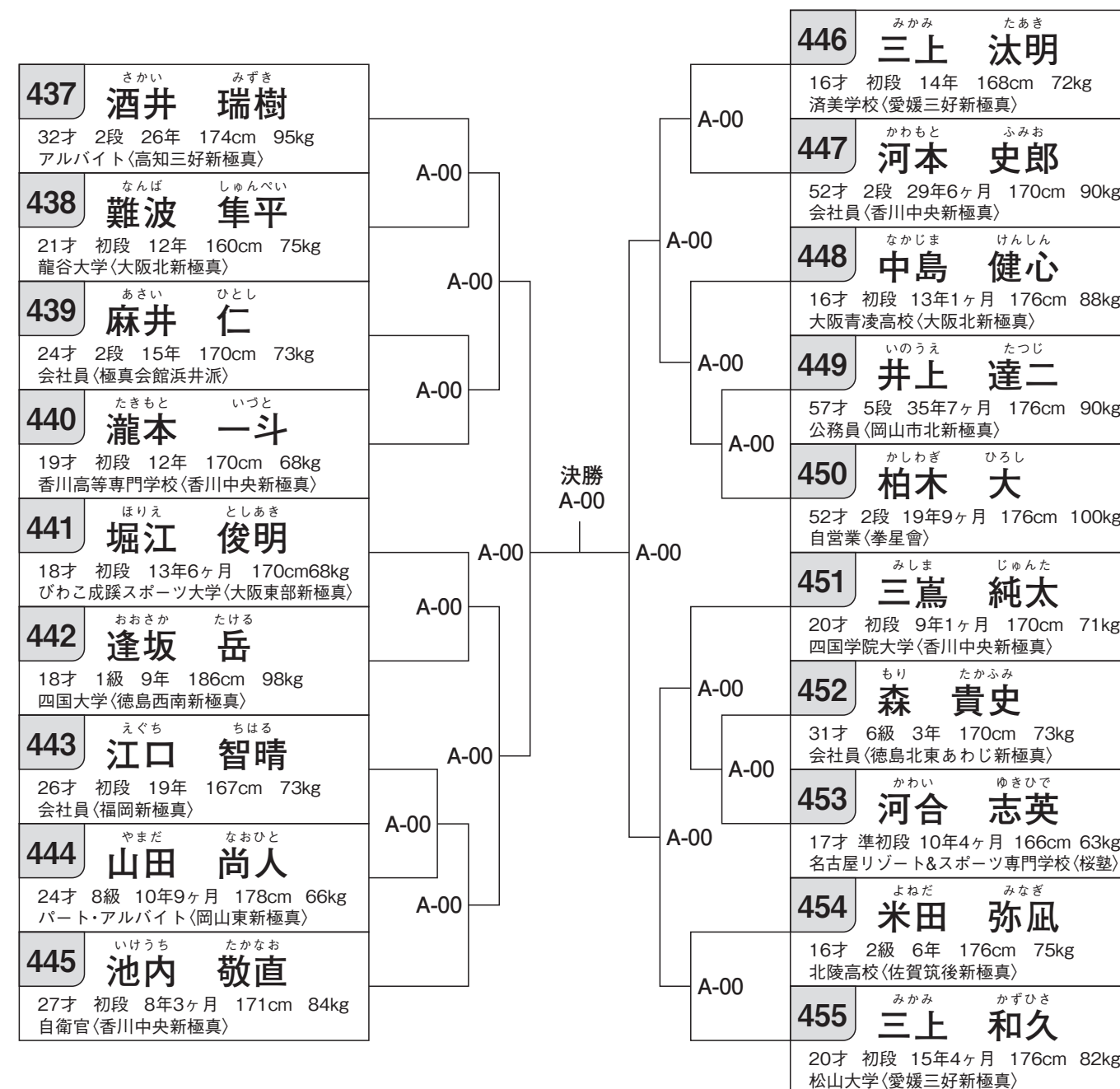
	ヘッドギア	拳サポーター	ひざサポーター	すねサポーター	胸サポーター	フェールカップ
一般上級	なし	なし	なし	なし	なし	○

# Aコート 優勝者：高知県知事賞

優勝	第3位
準優勝	第3位

試合のルール時間表

	本戦	延長戦	体重差	最終延長
上級(ベスト8)	3分	2分(1回)	10kg以上を有効	2分
1回戦	2分	2分	なし	なし



# 組手トーナメント表

## 41 壮年 35歳以上～40歳未満上級の部

各階級防具着用

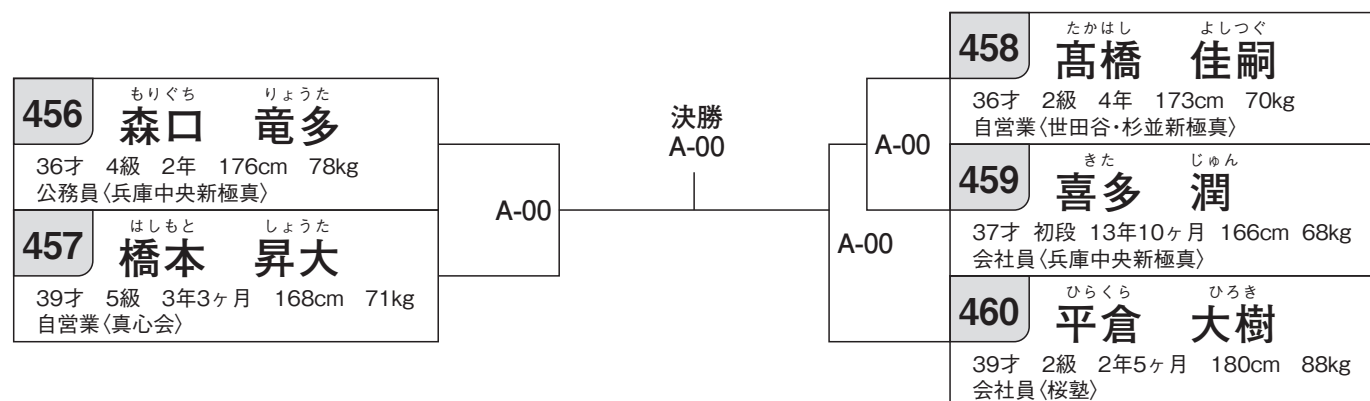
	ヘッドギア	拳サポーター	ひざサポーター	すねサポーター	胸サポーター	フェールカップ
壮年上級	なし	なし	自由	○	なし	○

# Aコート

優勝	
準優勝	

試合のルール時間表

	本戦	延長戦
壮年	1分30秒	1分30秒



# 組手トーナメント表

## 43 壮年 40歳以上～45歳未満上級の部

各階級防具着用

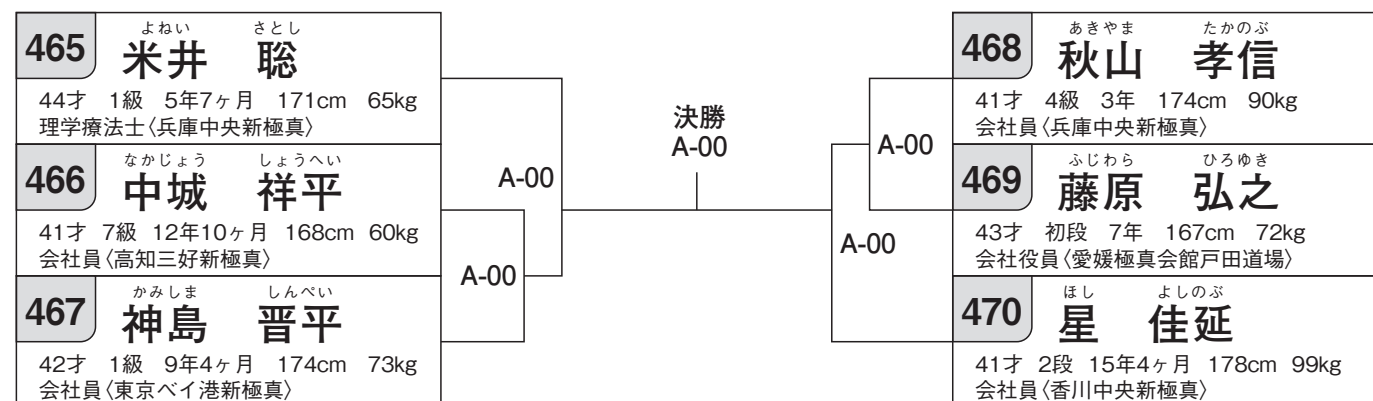
	ヘッドギア	拳サポーター	ひざサポーター	すねサポーター	胸サポーター	フェールカップ
壮年上級	なし	なし	自由	○	なし	○

# Aコート

優勝	
準優勝	

試合のルール時間表

	本戦	延長戦
壮年	1分30秒	1分30秒



# 組手トーナメント表

## 42 壮年 40歳以上～45歳未満初級の部

各階級防具着用

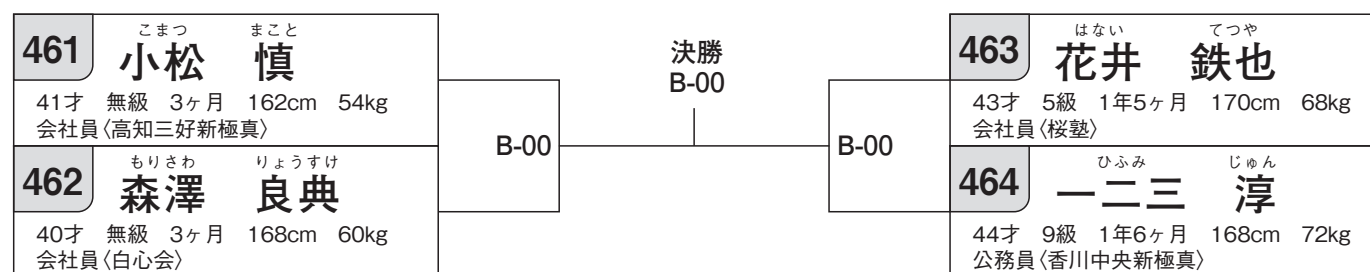
	ヘッドギア	拳サポーター	ひざサポーター	すねサポーター	胸サポーター	フェールカップ
壮年(初級)	○	なし	自由	○	なし	○

# Bコート

優勝	
準優勝	

試合のルール時間表

	本戦	延長戦
壮年	1分30秒	1分30秒



# 組手トーナメント表

44 壮年 45歳以上～50歳未満初級の部

各階級防具着用

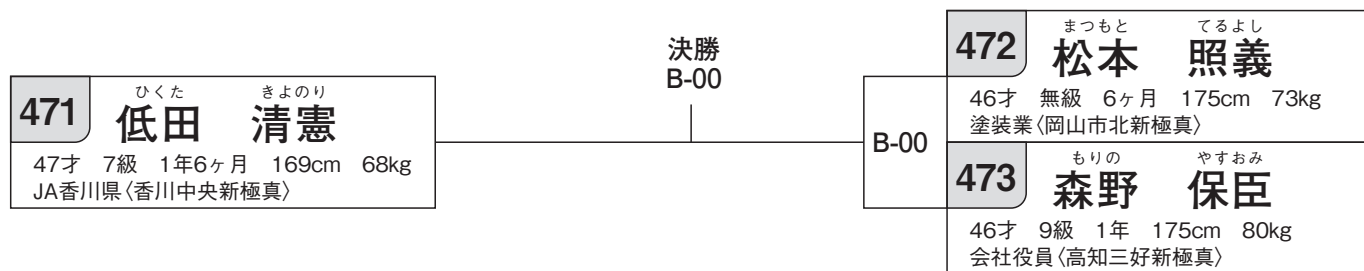
	ヘッドギア	拳サポーター	ひざサポーター	すねサポーター	胸サポーター	フェールカップ
壮年(初級)	○	なし	自由	○	なし	○

# Bコート

優勝

試合のルール時間表

	本戦	延長戦
壮年	1分30秒	1分30秒



# 組手トーナメント表

45 壮年 45歳以上～50歳未満上級の部

各階級防具着用

	ヘッドギア	拳サポーター	ひざサポーター	すねサポーター	胸サポーター	フェールカップ
壮年上級	なし	なし	自由	○	なし	○

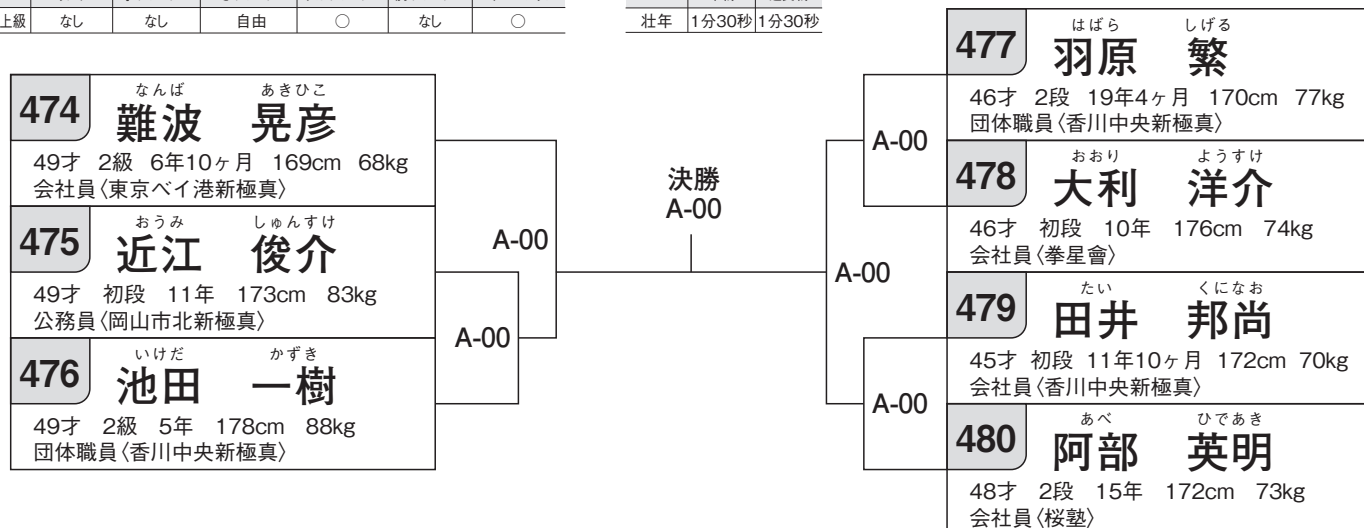
# Aコート

優勝

準優勝

試合のルール時間表

	本戦	延長戦
壮年	1分30秒	1分30秒



# 組手トーナメント表

46 壮年 50歳以上上級の部

各階級防具着用

	ヘッドギア	拳サポーター	ひざサポーター	すねサポーター	胸サポーター	フェールカップ
壮年上級	なし	なし	自由	○	なし	○

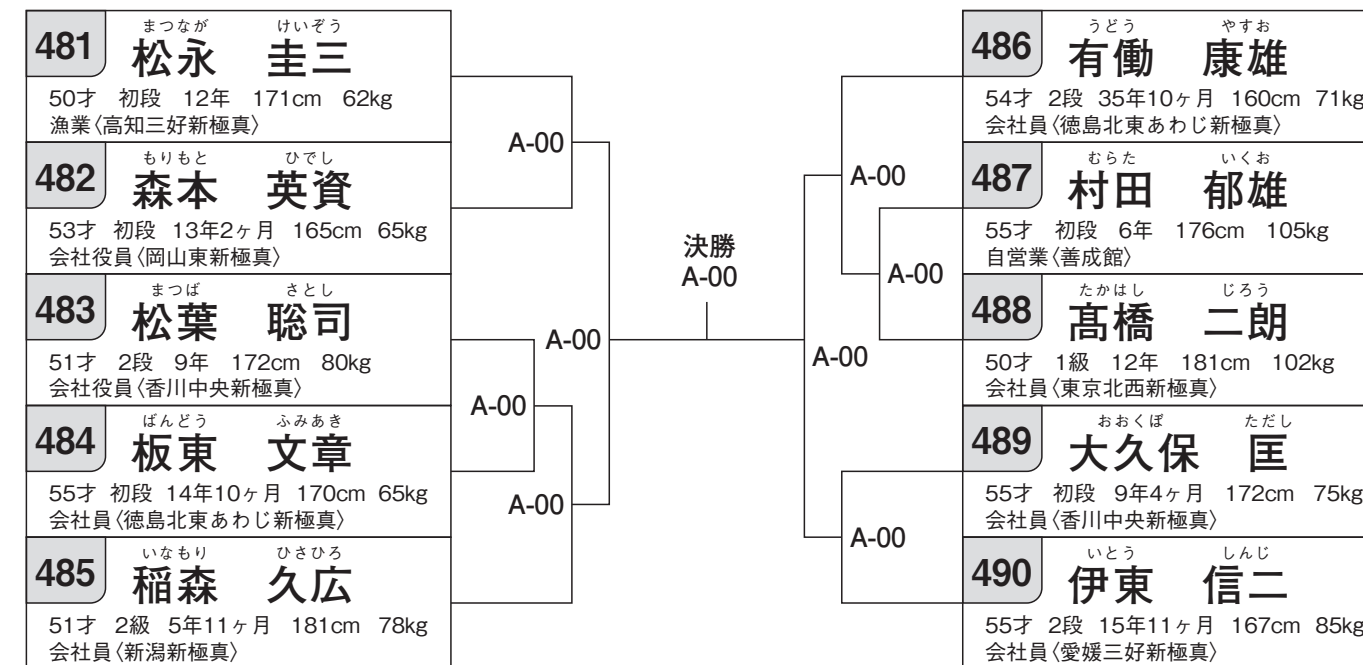
# Aコート

優勝  第3位

準優勝  第3位

試合のルール時間表

	本戦	延長戦
壮年	1分30秒	1分30秒



# 型(個人)の部トーナメント表

## 47 幼年(男子・女子)の部

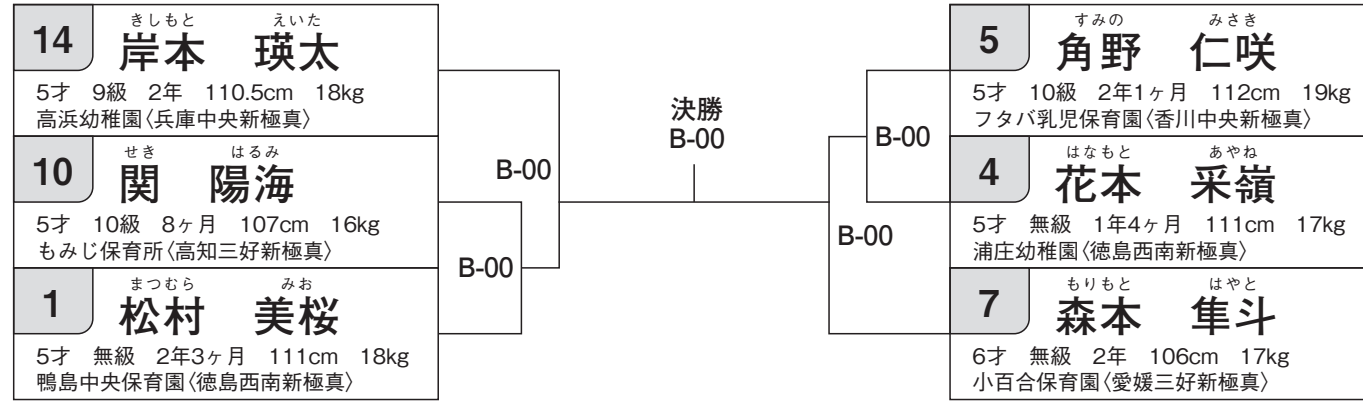
指定形

型(個人)	予選トーナメント	決勝
幼年(男子・女子)	1~2回戦太極1	自由

# Bコート

優勝	
準優勝	

※間違えて指定の型以外を行った場合は失格となりますので、ご注意ください。



# 型(個人)の部トーナメント表

## 48 小学1~2年男子初級の部

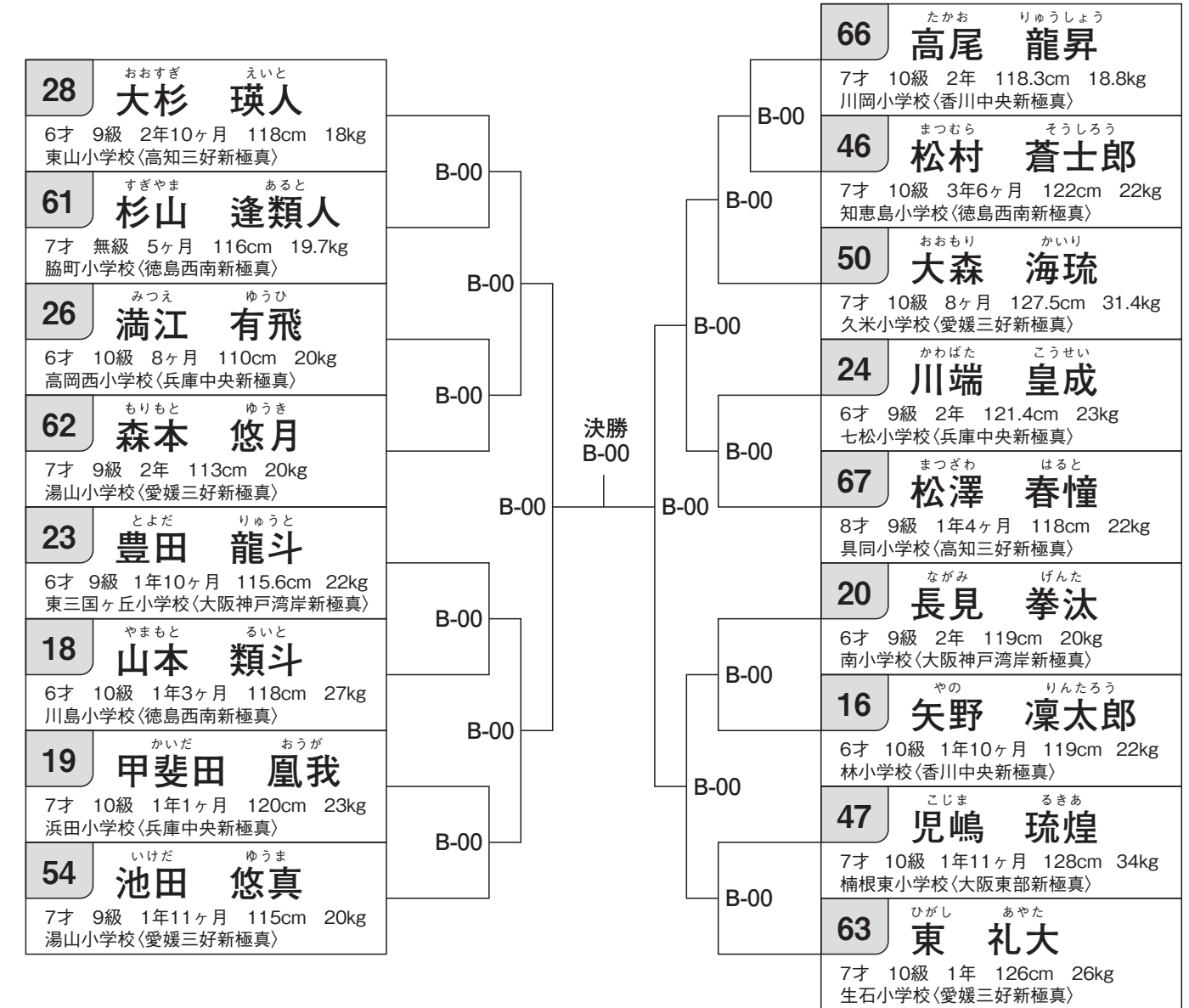
指定形

型(個人)	予選トーナメント	決勝
小学1~2年男子初級	1~2回戦太極1、3~4回戦太極3	自由

# Bコート

優勝		第3位	
準優勝		第3位	

※間違えて指定の型以外を行った場合は失格となりますので、ご注意ください。



# 型(個人)の部トーナメント表

## 49 小学1～2年男子上級の部

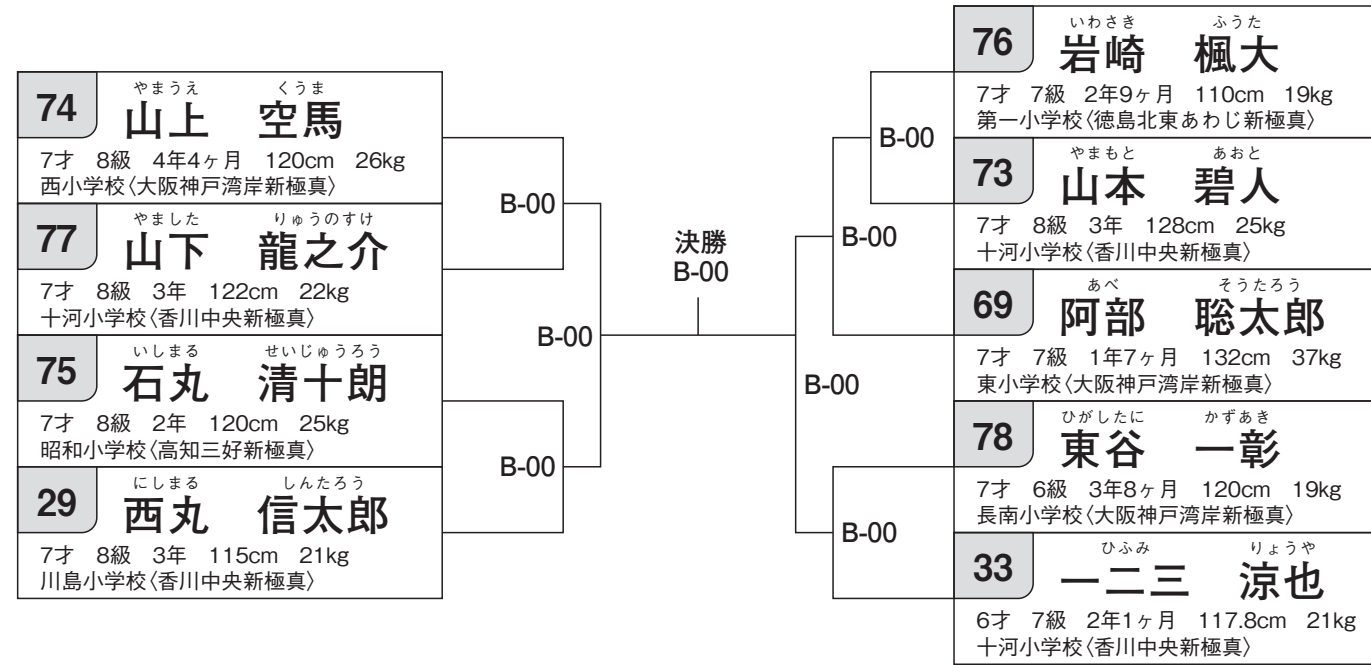
指定形

型(個人)	予選トーナメント	決勝
小学1～2年男子上級	1～2回戦太極3、3回戦平安1	自由

# Bコート

優勝		第3位	
準優勝		第3位	

※間違えて指定の型以外を行った場合は失格となりますので、ご注意ください。



# 型(個人)の部トーナメント表

## 50 小学1～2年女子初級の部

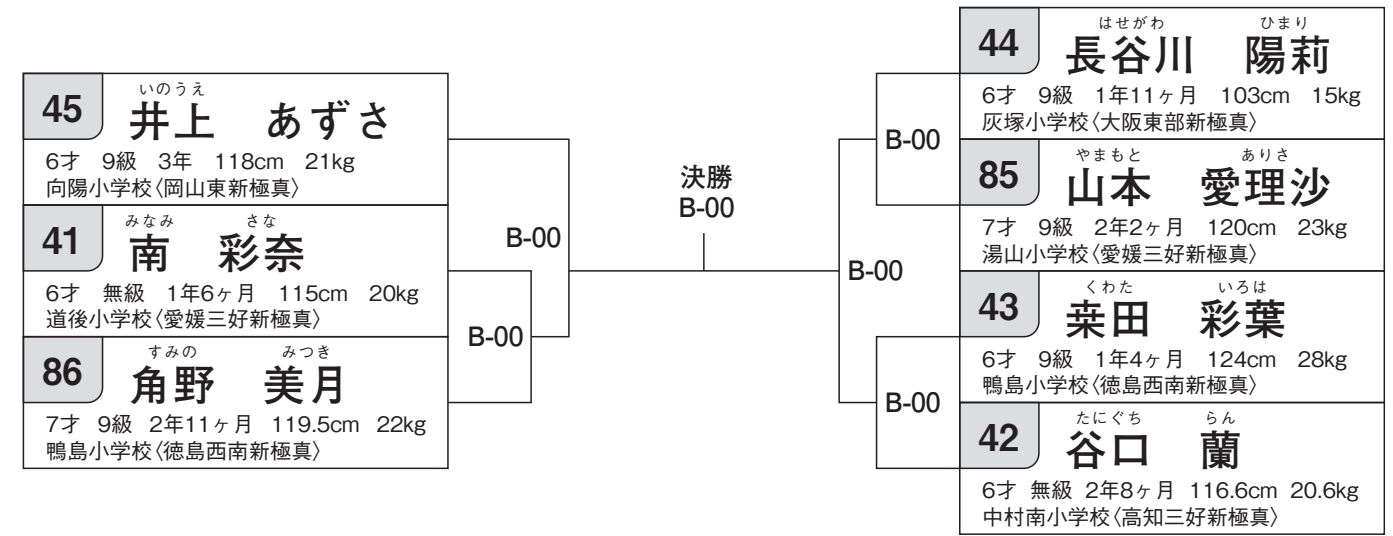
指定形

型(個人)	予選トーナメント	決勝
小学1～2年女子初級	1～2回戦太極1	自由

# Bコート

優勝	
準優勝	

※間違えて指定の型以外を行った場合は失格となりますので、ご注意ください。



# 型(個人)の部トーナメント表

## 51 小学1～2年女子上級の部

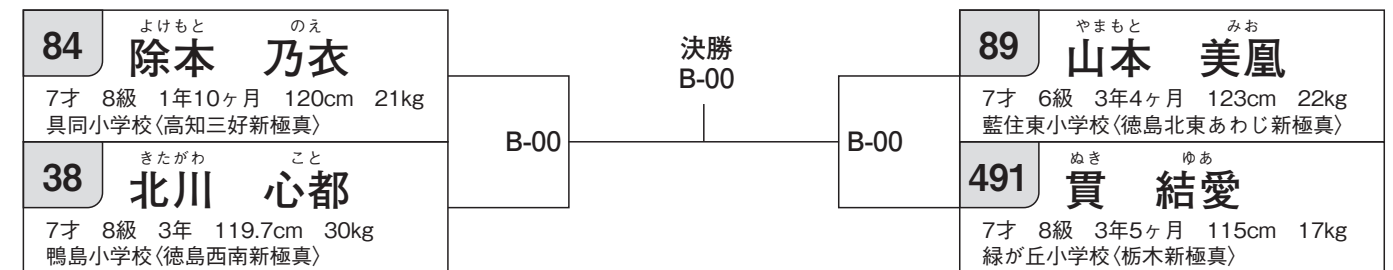
指定形

型(個人)	予選トーナメント	決勝
小学1～2年女子上級	1回戦太極3	自由

# Bコート

優勝	
準優勝	

※間違えて指定の型以外を行った場合は失格となりますので、ご注意ください。



# 型(個人)の部トーナメント表

## 52 小学3～4年男子初級の部

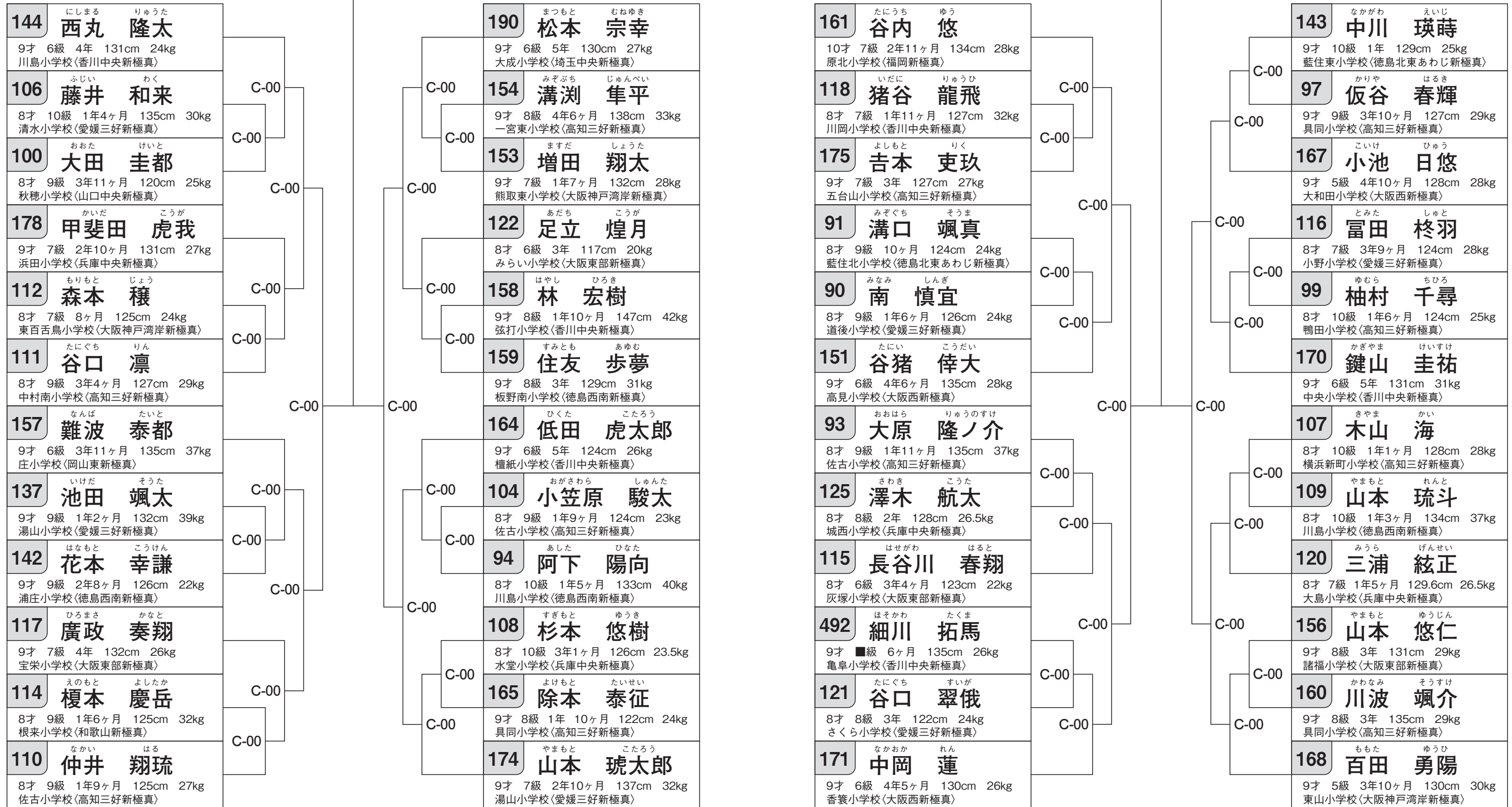
指定形	型(個人)	予選トーナメント	決勝
	小学3～4年男子初級	1～3回戦太極3、4～5回戦平安1	自由

# Cコート

優勝		第3位	
準優勝		第3位	

※間違えて指定の型以外を行った場合は失格となりますので、ご注意ください。

決勝  
C-00





# 型(個人)の部トーナメント表

## 53 小学3~4年男子女子上級の部

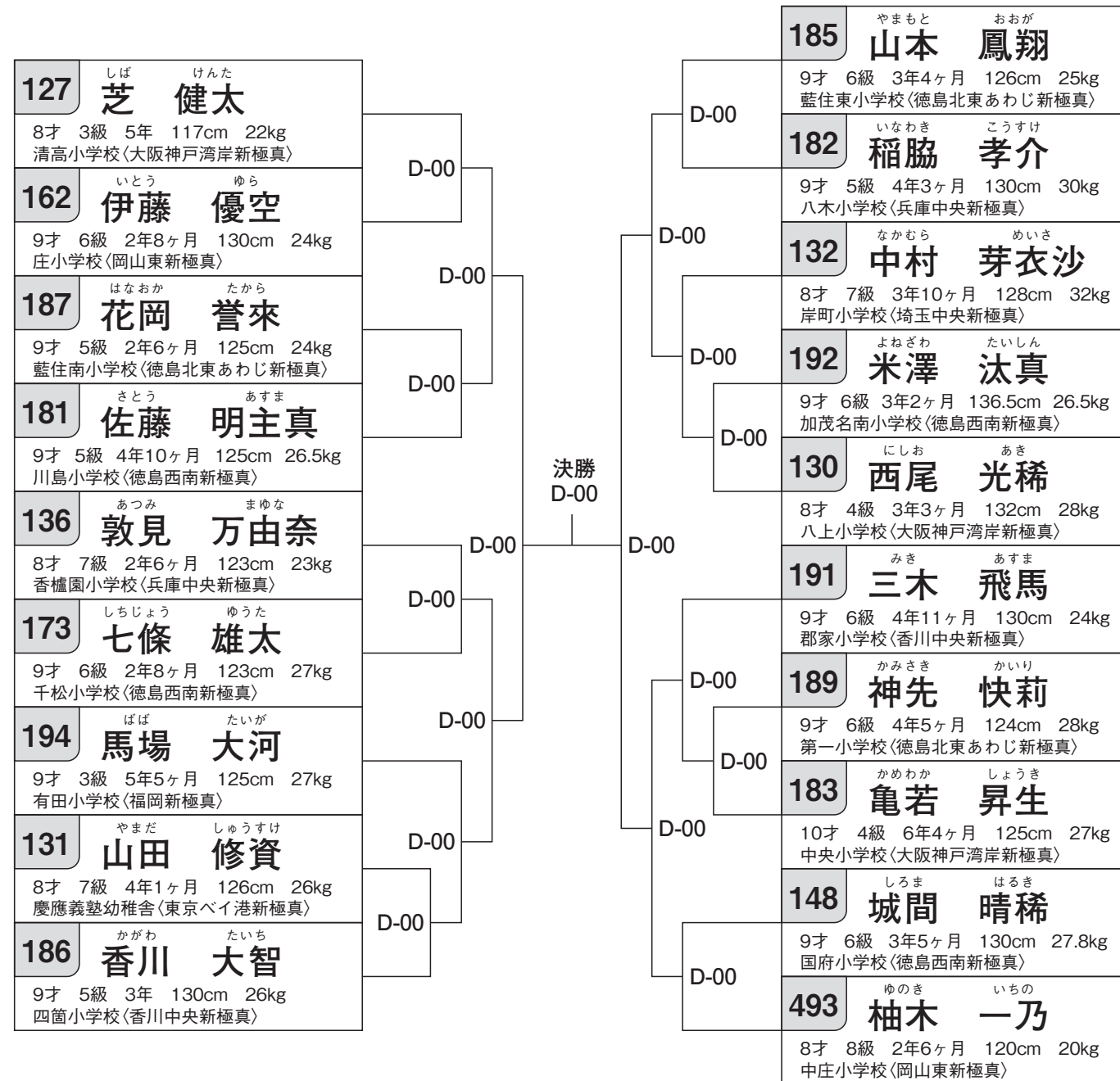
指定形

型(個人)	予選トーナメント	決勝
小学3~4年男子上級	1~2回戦平安2、3~4回戦平安3	自由

# Dコート

優勝		第3位	
準優勝		第3位	

※間違えて指定の型以外を行った場合は失格となりますので、ご注意ください。



# 型(個人)の部トーナメント表

## 54 小学3~4年女子初級の部

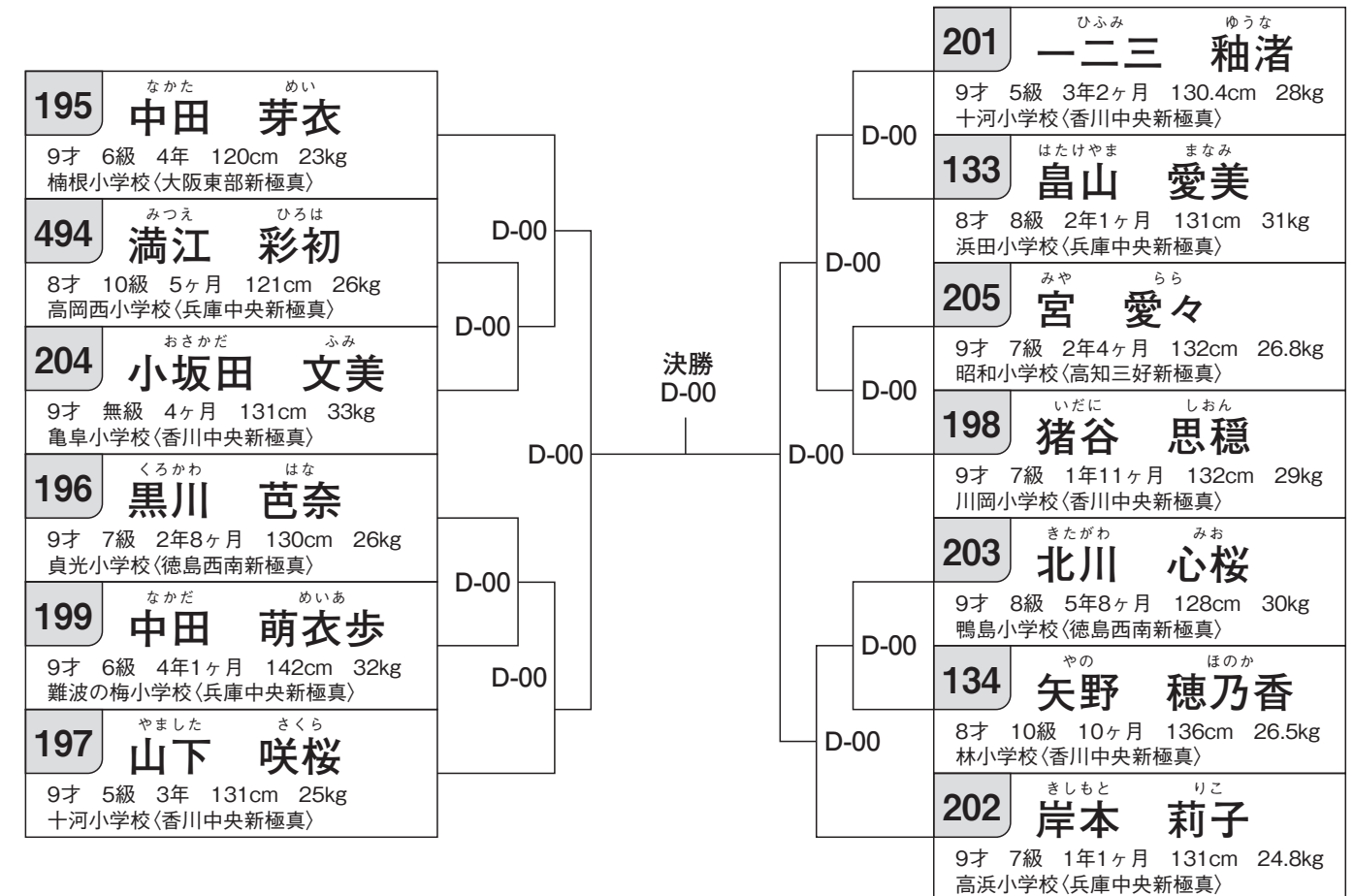
指定形

型(個人)	予選トーナメント	決勝
小学3~4年女子初級	1~2回戦太極3、3回戦平安1	自由

# Dコート

優勝		第3位	
準優勝		第3位	

※間違えて指定の型以外を行った場合は失格となりますので、ご注意ください。



# 型(個人)の部トーナメント表

## 55 小学5~6年男子初級の部

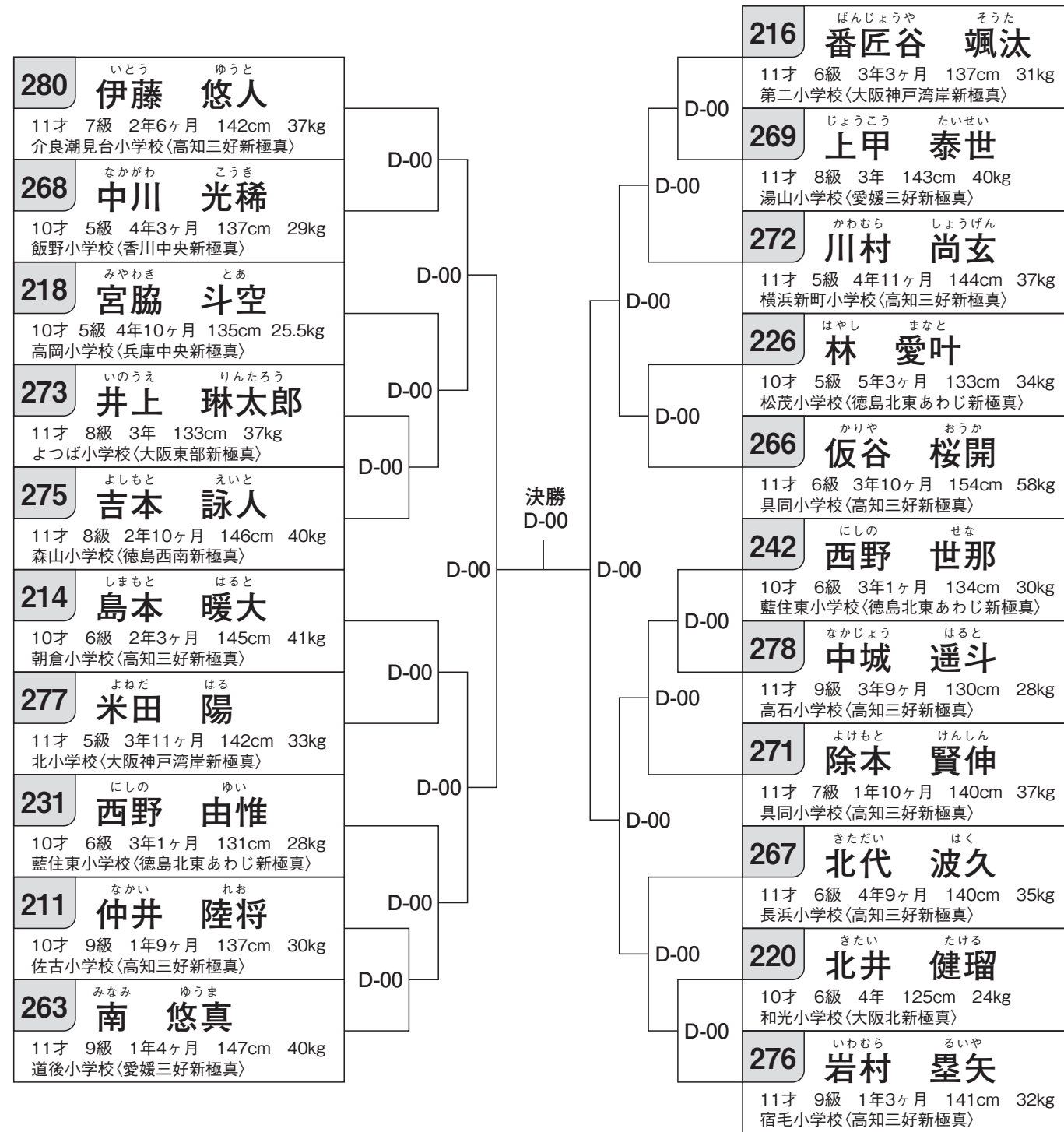
# Dコート

優勝		第3位	
準優勝		第3位	

指定形

型(個人)	予選トーナメント	決勝
小学5~6年男子初級	1~2回戦太極3、3~4回戦平安1	自由

※間違えて指定の型以外を行った場合は失格となりますので、ご注意ください。



# 型(個人)の部トーナメント表

## 56 小学5～6年男子上級の部

Eコート 優勝者：高知市長賞

優勝		第3位	
準優勝		第3位	

指定形			
型(個人)	予選トーナメント	決勝	
小学5～6年男子上級	1～2回戦平安4、3～4回戦平安5	自由	

※間違えて指定の型以外を行った場合は失格となりますので、ご注意ください。

決勝  
E-00



今大会は上記の皆様に応援いただいております。ご用の節は上記の企業をよろしく申し上げます。

今大会は上記の皆様に応援いただいております。ご用の節は上記の企業をよろしく申し上げます。

# 型(個人)の部トーナメント表

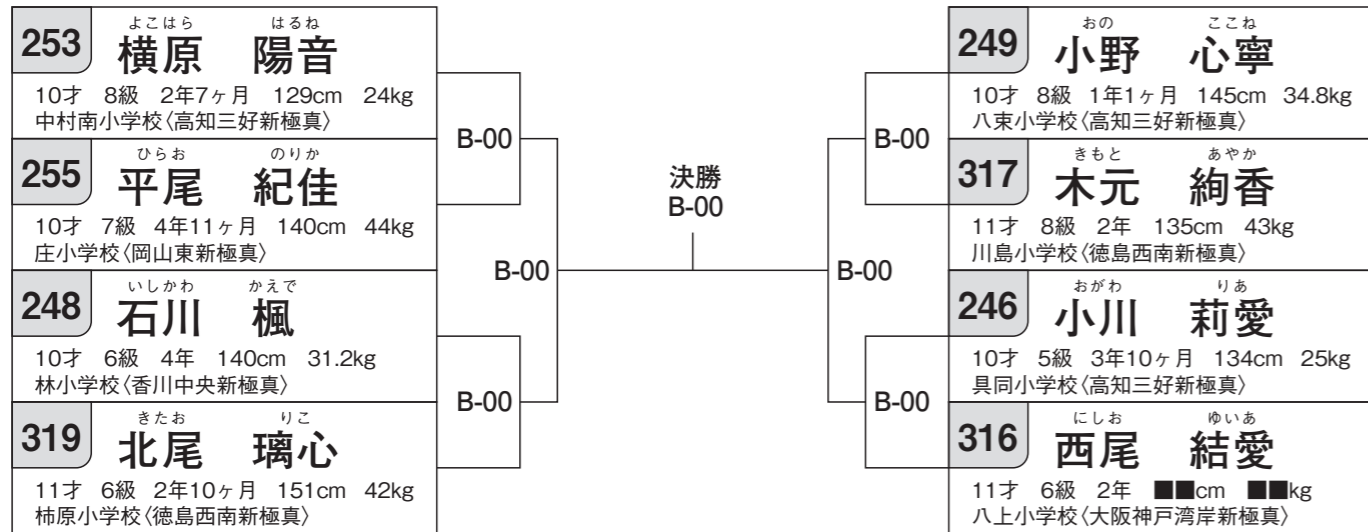
## 57 小学5～6年女子初級の部

型(個人)	予選トーナメント	決勝
小学5～6年女子初級	1～2回戦太極3	自由

# Bコート

優勝	第3位
準優勝	第3位

※間違えて指定の型以外を行った場合は失格となりますので、ご注意ください。



# 型(個人)の部トーナメント表

## 58 小学5～6年女子上級の部

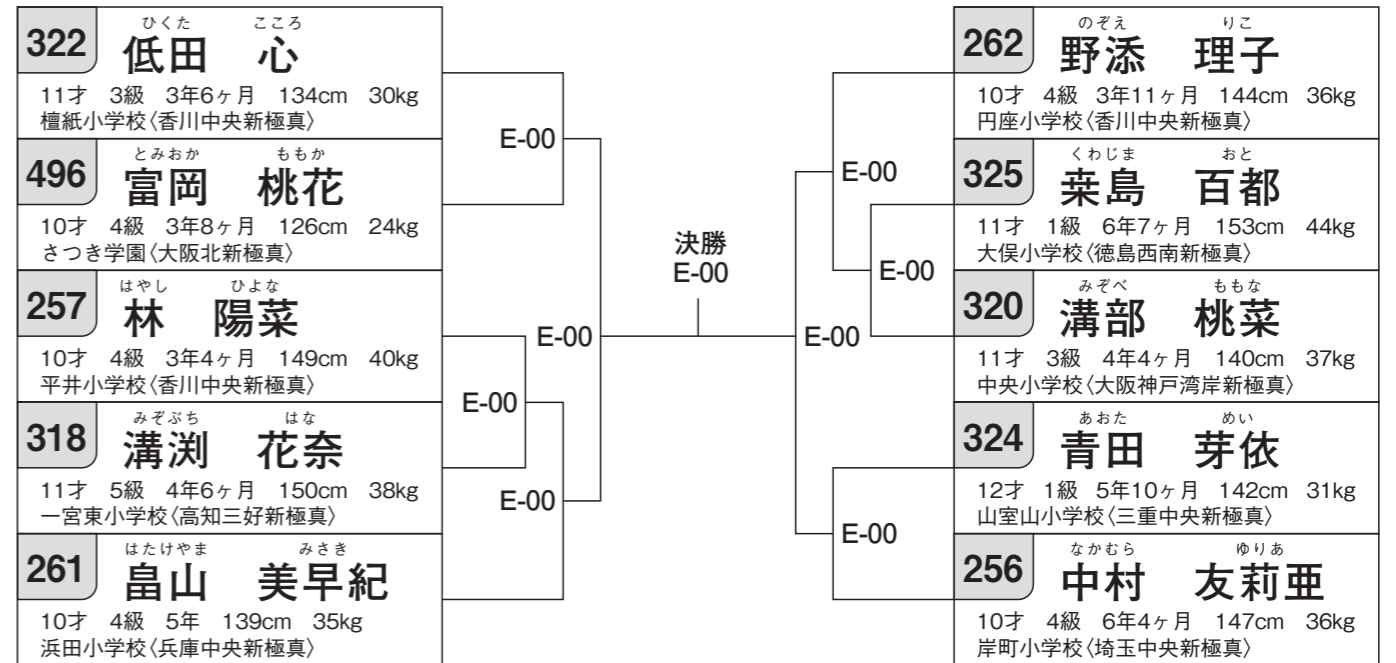
型(個人)	予選トーナメント	決勝
小学5～6年女子上級	1～2回戦平安4、3回戦平安5	自由

# Eコート

優勝者：高知市長賞

優勝	第3位
準優勝	第3位

※間違えて指定の型以外を行った場合は失格となりますので、ご注意ください。



# 型(個人)の部トーナメント表

## 59 中学生男子女子初級の部

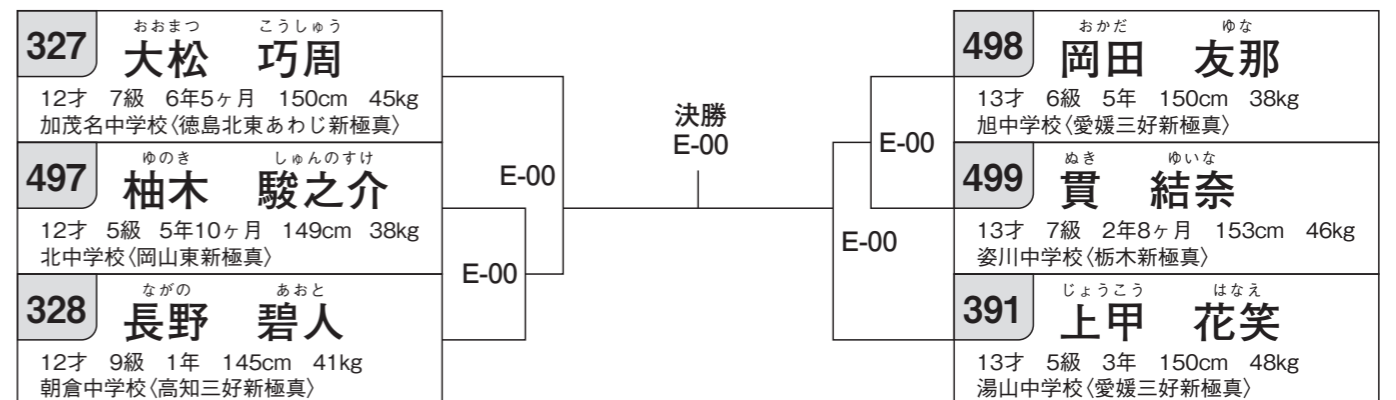
型(個人)	予選トーナメント	決勝
中学生初級	1～2回戦太極3	自由

# Eコート

優勝者：高知市長賞

優勝
準優勝

※間違えて指定の型以外を行った場合は失格となりますので、ご注意ください。



今大会は上記の皆様に応援いただいております。ご用の節は上記の企業をよろしく申し上げます。

今大会は上記の皆様に応援いただいております。ご用の節は上記の企業をよろしく申し上げます。

# 型(個人)の部トーナメント表

## 60 中学男子上級の部

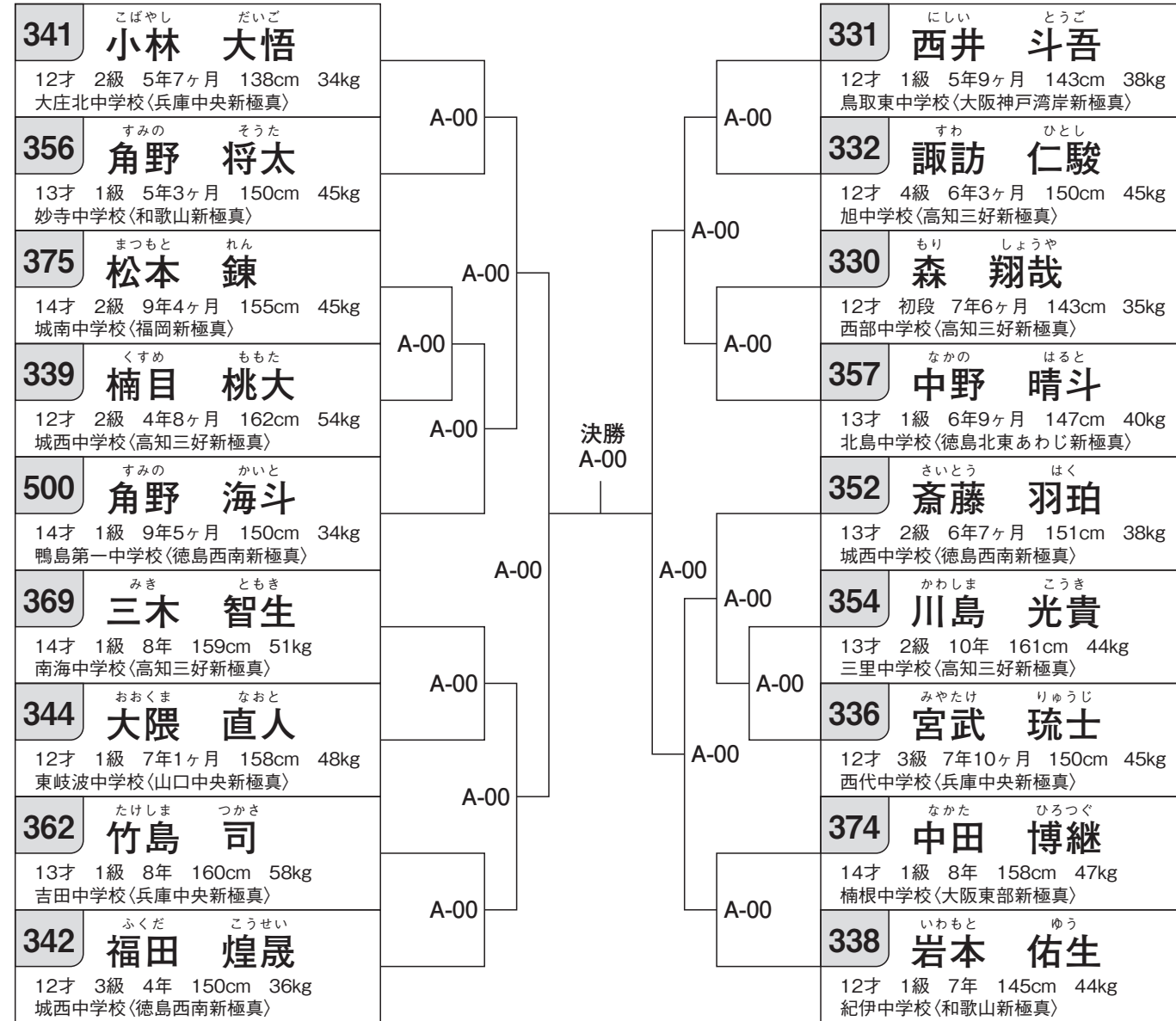
指定形

型(個人)	予選トーナメント	決勝
中学男子上級	1~2回戦突きの型、3~4回戦撃撃小	自由

# Aコート

優勝		第3位	
準優勝		第3位	

※間違えて指定の型以外を行った場合は失格となりますので、ご注意ください。



# 型(個人)の部トーナメント表

## 61 中学女子上級の部

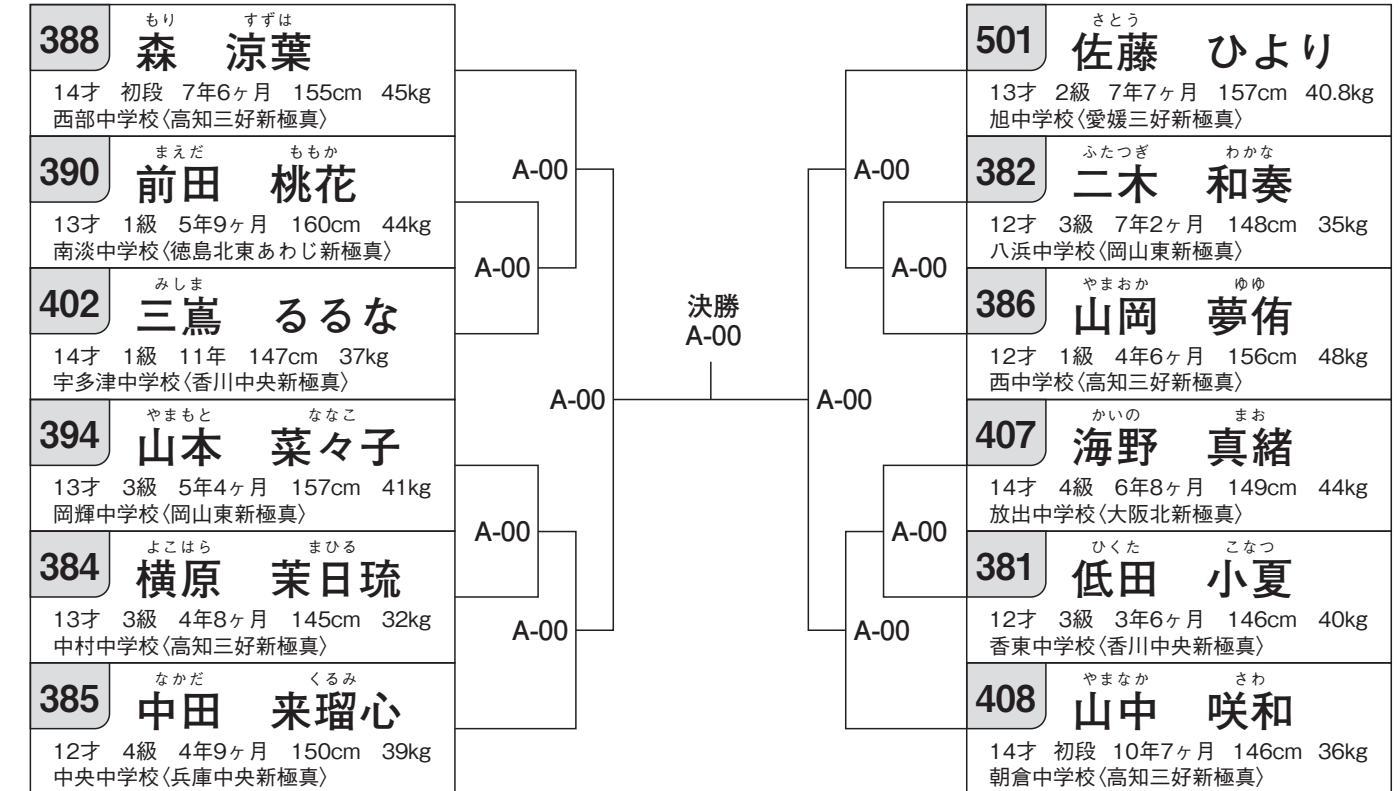
指定形

型(個人)	予選トーナメント	決勝
中学女子上級	1~2回戦突きの型、3回戦撃撃小	自由

# Aコート

優勝		第3位	
準優勝		第3位	

※間違えて指定の型以外を行った場合は失格となりますので、ご注意ください。



# 型(個人)の部トーナメント表

## 62 高校・一般男子初級の部

指定形	型(個人)	決勝
	高校・一般初級	自由

**502** ながの のりまさ  
**長野 智優**  
46才 10級 1年 163cm 63kg  
自営業(高知三好新極真)

決勝  
C-00

**464** ひふみ じゆん  
**一二三 淳**  
44才 9級 1年6ヶ月 168cm 72kg  
公務員(香川中央新極真)

※間違えて指定の型以外を行った場合は失格となりますので、ご注意ください。

# Aコート

優勝	第3位
準優勝	第3位

※間違えて指定の型以外を行った場合は失格となりますので、ご注意ください。

# 型(個人)の部トーナメント表

## 63 高校・一般男子上級の部

指定形	型(個人)	予選トーナメント	決勝
	高校・一般上級	1~2回戦撃奏小	自由

**410** たなか けんた  
**田中 健太**  
17才 初段 10年 167cm 58kg  
大阪体育大学浪商高校(大阪神戸湾岸新極真)

A-00

**503** すみとも のぞむ  
**住友 望夢**  
15才 1級 10年5ヶ月 169cm 58kg  
城ノ内高校(徳島西南新極真)

A-00

**504** きむら かいと  
**木村 海斗**  
16才 4級 6年4ヶ月 166cm 50kg  
松山北高校(愛媛三好新極真)

A-00

**483** まつば さとし  
**松葉 聡司**  
51才 2段 9年 172cm 80kg  
会社役員(香川中央新極真)

決勝  
A-00

**505** うどう としかず  
**有働 斗志一**  
20才 初段 14年 166cm 60kg  
産業能率大学(徳島北東あわじ新極真)

A-00

**416** たなか しょうた  
**田中 将太**  
15才 初段 9年 164cm 56kg  
大阪体育大学浪商高校(大阪神戸湾岸新極真)

A-00

**412** ますかがみ げん  
**枡鏡 元**  
15才 2級 3年4ヶ月 178cm 63kg  
新田高校(愛媛三好新極真)

A-00

**506** なかうち こうた  
**中内 功大**  
15才 初段 9年11ヶ月 166cm 59kg  
学生(和歌山新極真)

# 型(団体)の部トーナメント表

## 65 団体初級の部

**大阪西支部**  
こいけ ひゅう なかおかれん たにい こうだい  
167小池日悠・171中岡蓮・151谷猪俣大

**愛媛B**  
やまもと こたろう みなみゆうま みなみしんご  
174山本琥太郎・263南悠真・90南慎宜

**徳島西南C**  
くろかわ はな またお りこ きもと あやか  
196黒川芭奈・319北尾璃心・317木元絢香

B-00

B-00

決勝  
B-00

B-00

B-00

**大阪東部支部**  
きたい たける あだち こうが はせがわ はると  
220北井健瑠・122足立煌月・508長谷川春翔

**徳島西南B**  
さとう あすま しちじょうゆうた すみともあゆむ  
181佐藤明主真・173七條雄太・159住友歩夢

**高知三好B**  
よけもとけんしん よけもたいせい よけもとのえ  
271除本賢伸・165除本泰征・84除本乃衣

# 型(団体)の部トーナメント表

## 66 団体上級の部

**愛媛三好A**  
きむら かいと さとう おかだ ゆな  
504木村海斗・501佐藤ひより・497岡田友那

**高知三好A**  
みき ともき くすもももた かわしまこうき  
369三木智生・339楠目桃大・354川島光貴

A-00

決勝  
A-00

A-00

**徳島西南A**  
すみとのぞむ すみの かいと さいとう はく  
503住友望夢・500角野海斗・352斎藤羽珀

**香川中央**  
みき じゅうご みき 尚平ま なかがわこうき  
290三木重悟・191三木飛馬・268中川光稀

# 型(個人)の部トーナメント表

## 64 高校・一般女子上級の部

指定形	型(個人)	予選トーナメント	決勝
	高校・一般上級	1~2回戦撃奏小	自由

**433** うめざわ あやね  
**梅澤 彩音**  
16才 初段 11年10ヶ月 157cm 54kg  
日本大学高校(神奈川東横浜新極真)

A-00

**430** みしま  
**三嵐 ころろ**  
18才 初段 11年9ヶ月 157cm 54kg  
キッス専門学校(香川中央新極真)

決勝  
A-00

**428** みしま  
**三嵐 さらら**  
16才 1級 11年9ヶ月 151cm 47kg  
藤井高校(香川中央新極真)

A-00

**507** みかみ あいり  
**三上 愛莉**  
25才 4級 14年 150cm 54kg  
会社員(愛媛三好新極真)

A-00

**432** すなかわ くみこ  
**砂川 久美子**  
45才 5段 28年7ヶ月 155cm 50kg  
空手道場(東京お茶の水新極真)